

# MELIK

Design BrogliatoTraverso

BABEL  
D

ISTRUZIONI DI MONTAGGIO  
ASSEMBLY INSTRUCTIONS  
INSTRUCTIONS DE MONTAGE  
MONTAGEANLEITUNGEN



MLKTL180



MLKTQ080

- **IT** Leggere attentamente le condizioni di garanzia disponibili sul sito.
- **EN** Please read our warranty conditions available on our website.
- **FR** Lisez nos conditions de garantie qui se trouvent sur notre site Internet.
- **DE** Bitte lesen Sie die Garantiebedingungen, die sich auf unserer Website befinden.



Ax8

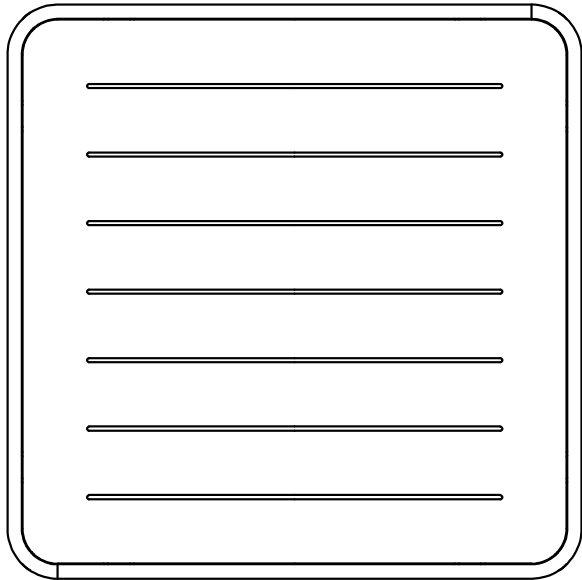


Bx1

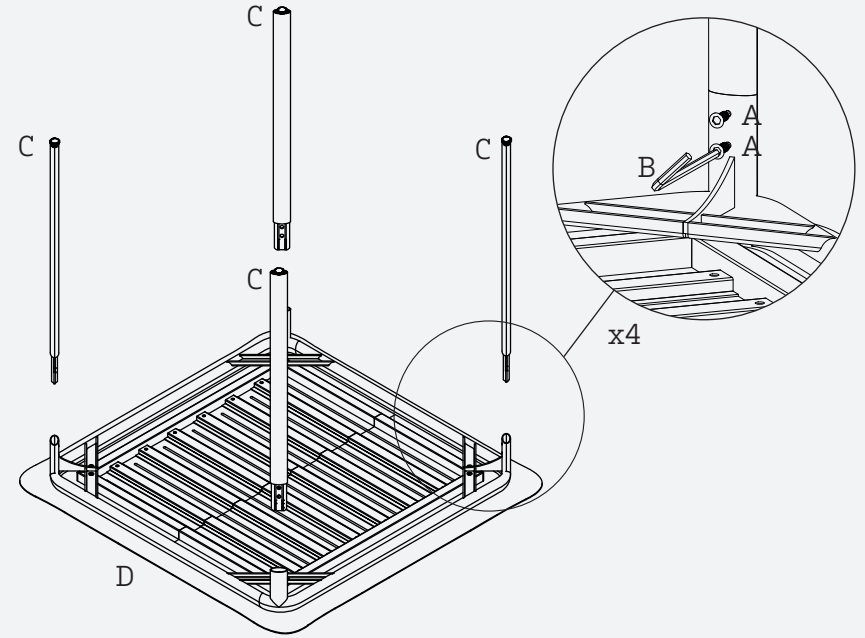


Cx4

Dx1



1



2

