

GAO

Design Simone Bonanni

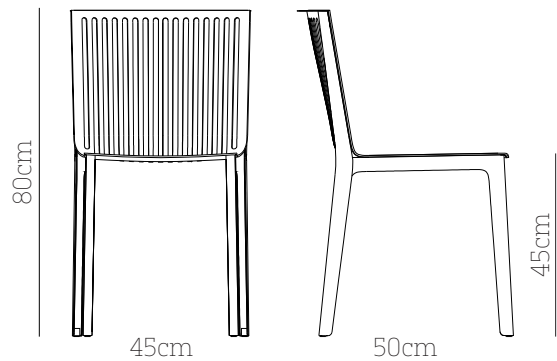


Chaise cod. GAOCH

Matériau : acier

Poids : 7,8 kg

Accessoires : coussin universel



* File 2D et 3D disponibles sur www.babeld.it

Galvanisation

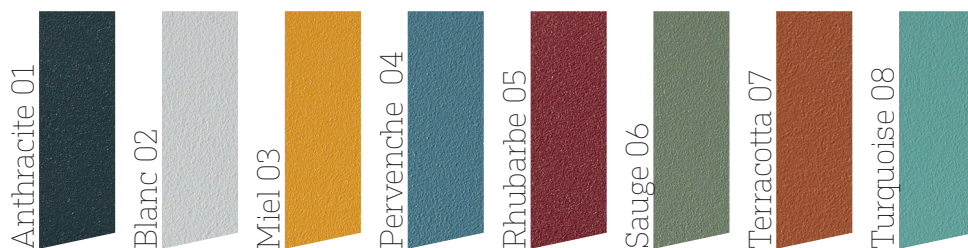
Application d'une couche de zinc qui assure une protection élevée contre la corrosion.

Peinture en poudre

Revêtement en poudre de polyester 60-80µm pour une résistance à l'extérieur et une haute protection.

Test UL

EN 581-1 | EN 581-2



Entretien

Les produits BABEL D sont traités de manière à garantir une durée de vie prolongée tout en préservant leurs qualités fonctionnelles et esthétiques. Toutefois, vous conserverez mieux et plus longtemps vos produits BABEL D en les entretenant conformément aux indications suivantes : nettoyez-les périodiquement (tous les trois à six mois en fonction de l'environnement et

des conditions climatiques) avec un chiffon doux et de l'eau ou des détergents neutres. N'utilisez pas de brosses et de détergents abrasifs. Faites particulièrement attention en cas d'utilisation de vos produits BABEL D dans des environnements marins à taux d'humidité élevé et à proximité de piscines, surtout dans des milieux clos si le chlore est utilisé comme désinfectant.

Coussin universel cod. CUQ35



CUQ35A02

Coussin carré universel qui confère à la chaise Gao un plus grand confort. Il a été spécialement conçu pour l'extérieur car il a été spécialement traité, mais il est également parfait pour un usage intérieur.

Un système de fixation permet de fixer le coussin au siège. Grâce à la fermeture éclair, il est facilement amovible et donc lavable. Disponible en différents tissus et couleurs pour s'harmoniser avec votre chaise Gao.



CUQ35A06



CUQ35A21



CUQ35B02



CUQ35B04

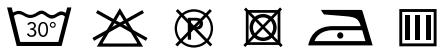
Coussin universel cod. CUQ35

Tissu 100 % acrylique

Tissu raffiné et agréable au toucher, tout en étant doté d'une certaine consistance. Il possède un aspect très naturel et peut être utilisé tant en intérieur qu'en extérieur. Protégé par une finition hydrofuge avec traitement antitache et antimoisissure, il résiste au soleil et ses teintes sont d'une solidité élevée.

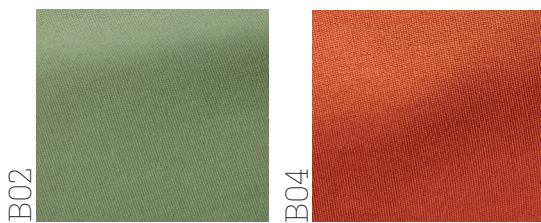


Entretien



Tissu 100 % PAC Dralon

Il est très doux au toucher et son apparence est agréable. Hydrofuge, il peut également être utilisé en extérieur. Ses qualités fonctionnelles sont élevées : il bénéficie d'une protection contre les rayons UV, est très durable et résiste à l'usure. Il est également antitache, ce qui évite l'absorption et facilite le nettoyage quotidien.



Entretien



Entretien de tous les tissus

Les tissus répondent aux normes de qualité les plus élevées pour une utilisation en extérieur. En cas de pluie, évitez toutefois de les laisser dehors ou, le cas échéant, laissez-les sécher immédiatement afin d'éviter les taches d'humidité et les moisissures. Évitez le contact prolongé

avec des substances grasses qui pourraient créer des taches permanentes et détériorer la structure. En cas d'utilisation près de la mer ou dans des piscines, un lavage périodique est recommandé. Utilisez de l'eau et des détergents liquides neutres et incolores.