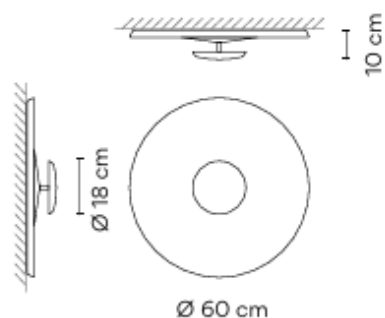


1160



Finitions

- **10/** __ White
(NCS S 0300-N)
- **36/** __ Soft pink
(NCS S 1010-Y50R)
- **40/** __ Blue L1
(NCS S 3010-B)
- **47/** __ Green L1
(NCS S 4005-G80Y)

Température de couleur LED

- /1** _ 2700 K - 2880 lm
E →
 - /3** _ 3500 K - 2828,6 lm
F →
- CRI >90

Matériaux

Corps: Aluminium.

Source de lumière et caractéristiques

1 x LED PLATE 26,4 W 700 mA
Courant Continue 700 mA
110~240V 50/60Hz