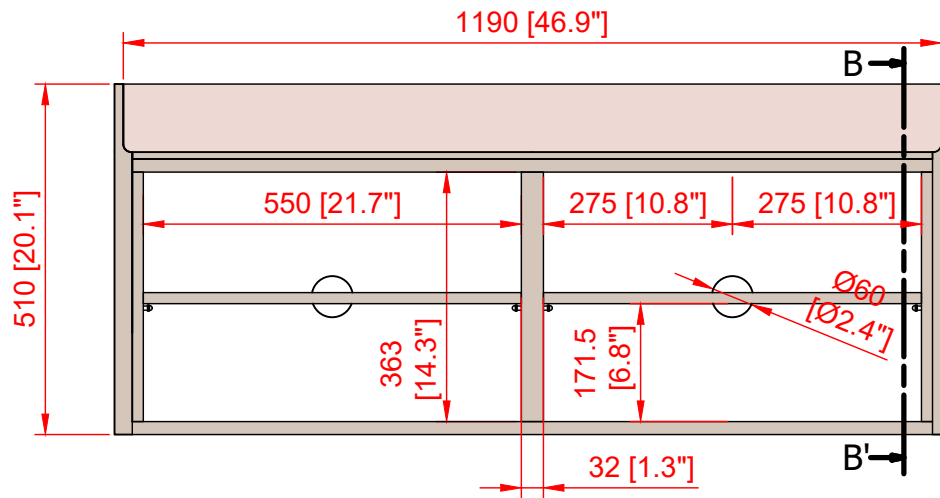


STOCKHOLM ref. STH201C

© 2023

SECCIÓN A-A'



SECCIÓN B-B'

