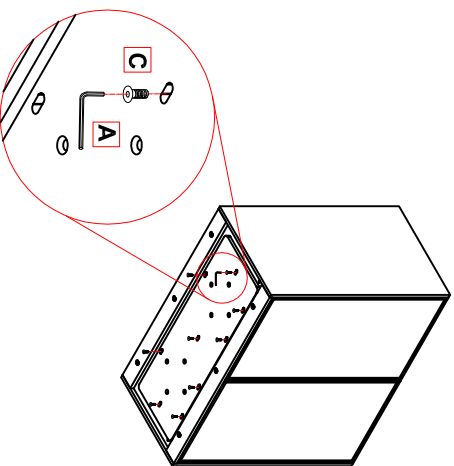


MONTAJE - MONTATGE - GEBRAUCHSANWEISUNG - ASSEMBLING - MONTAGE

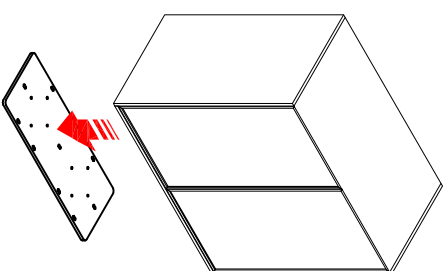
1

DESATORNILLAR LA PLACA DE COMPACTO DE LA PARTE INFERIOR DEL MÓDULO.  
UNSCREW THE COMPACT BOARD FROM THE LOWER PART OF THE MODULE.



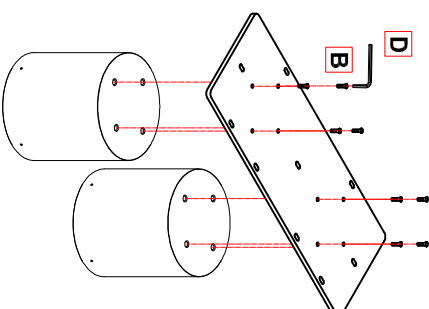
2

SEPARAR LA PLACA DEL COMPACTO DEL MÓDULO.  
SEPARATE THE COMPACT BOARD FROM THE MODULE.



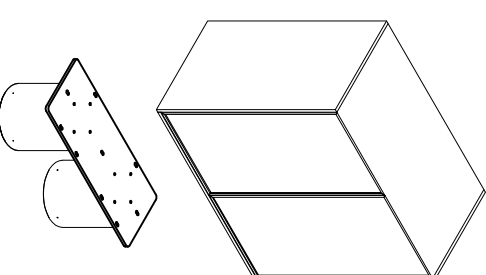
3

FUAR EL TABLERO DE COMPACTO A LOS TÓTEMES.  
ATTACH THE COMPACT BOARD TO THE TÓTEMES.



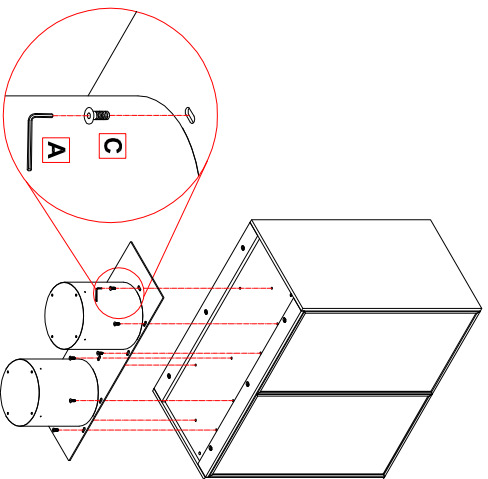
4

SITUAR LOS TÓTEM EN LA POSICIÓN FINAL.  
PLACE THE TÓTEMES IN THE FINAL POSITION.



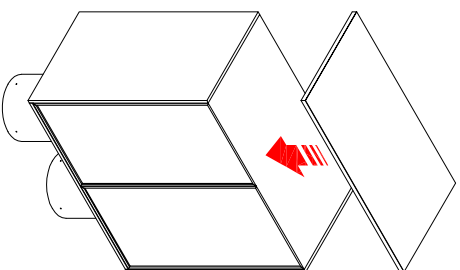
5

FUJAR LOS TÓTEMES AL MÓDULO A TRAVÉS DEL TABLERO COMPACTO.  
FIX THE TÓTEMES TO THE MODULE THROUGH THE COMPACT BOARD.



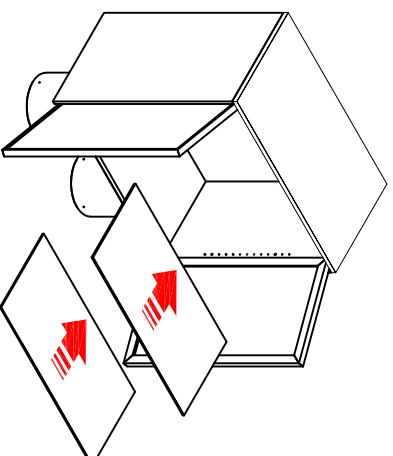
6

SITUAR LA ENCIMERA.  
PLACE THE TOP.



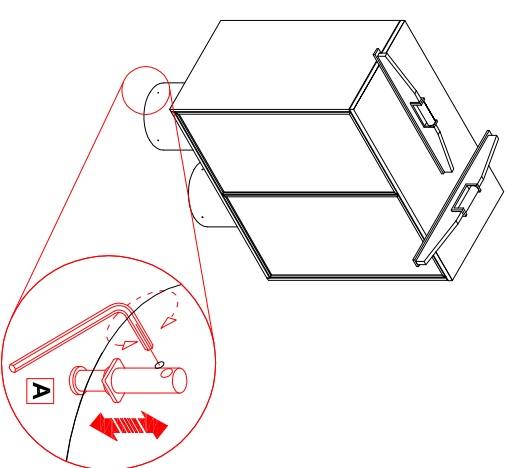
7

COLOCAR LOS ESTANTES DE VIDRIO.  
PLACE THE GLASS SHELVES.



8

REGULACIÓN.  
REGULATION.



HERRAJE - FERRATJIE - FITTINGS - EISENBESCHLAG - QUINCALLERIE - FERRAMENTA - HERRAJE - FERRATJIE - FITTINGS - EISENBESCHLAG - QUINCALLERIE - FERRAMENTA - HERRAJE - FERRATJIE - FITTINGS - EISENBESCHLAG

A

Nº 4 98595

B

8 uds 71172

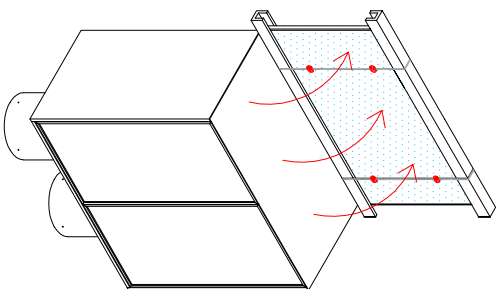
C

9 uds 98619

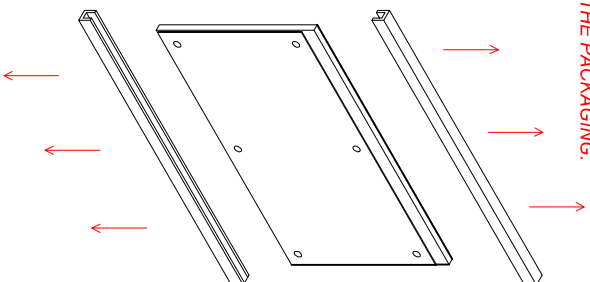
D

1 uds 98600

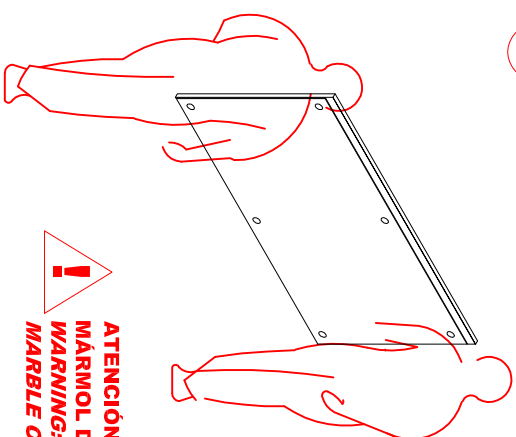
**6.1** INCLINAR LA ENCIMERA PARA DESPLAZAR.  
TILT THE TOP TO MOVE.



**6.2** RETIRAR EL EMBALAJE.  
REMOVE THE PACKAGING.

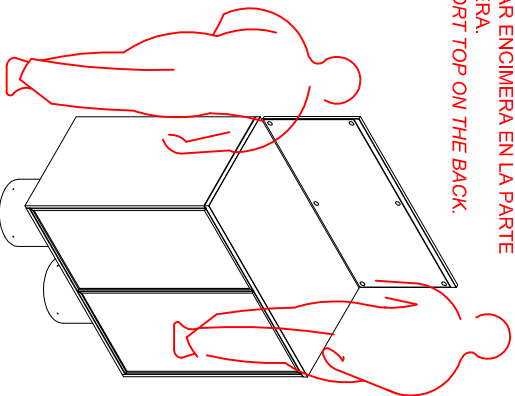


**6.3**



**ATENCIÓN: MANIPULAR EL MÁRMOL DE CANTO, WARNING: HANDLING THE MARBLE ON EDGE.**

**6.4** APOYAR ENCIMERA EN LA PARTE TRASERA.  
SUPPORT TOP ON THE BACK.



**6.5** COLOCAR LA ENCIMERA GIRANDO CUIDADOSAMENTE.  
TURN THE WORKTOP INTO PLACE CAREFULLY.

