

DESALTO

HEXAGON

DESIGN TOKUJIN YOSHIOKA



ISTRUZIONI DI MONTAGGIO
ASSEMBLY INSTRUCTION
MONTAGEANLEITUNG
INSTRUCTIONS DE MONTAGE
INSTRUCCIONES DE MONTAJE

MADE IN ITALY



Hexagon - ripiano lamiera Pag.4

Hexagon - sheet metal shelf
Hexagon - regalboden aus metall
Hexagon - etagère en métal
Hexagon - estante en chapa

Hexagon - ripiano in cristallo Pag.7

Hexagon - top in crystal
Hexagon - regal in crystal
Hexagon - plateau en cristal
Hexagon - plataforma en cristal

HEXAGON - RIPIANO LAMIERA

HEXAGON - SHEET METAL SHELF

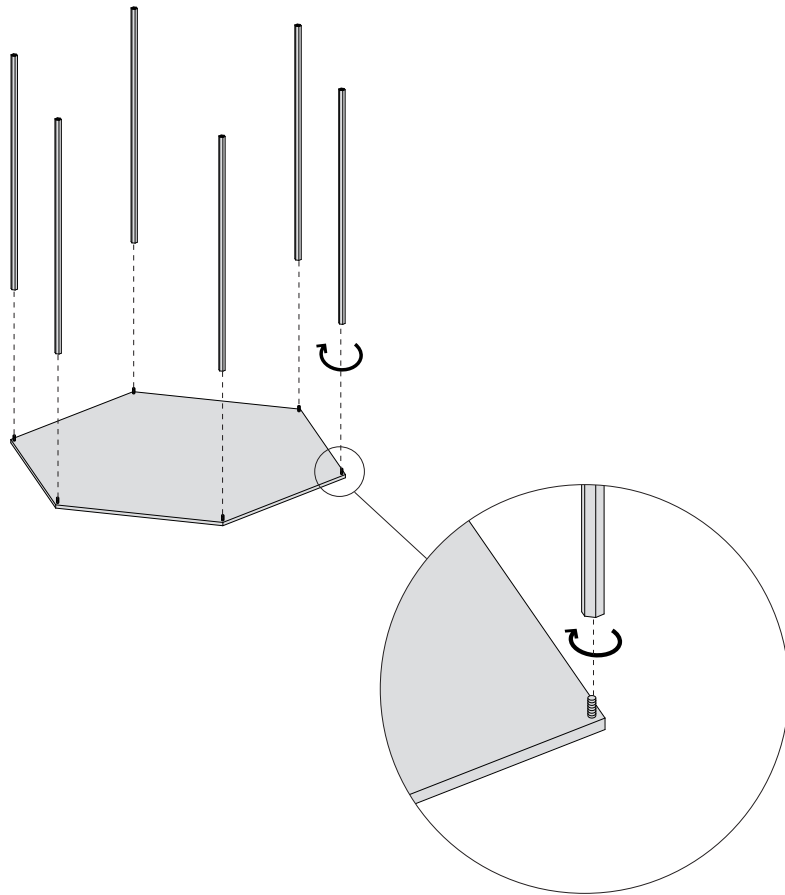
HEXAGON - REGALBODEN AUS METALL

HEXAGON - ETAGÈRE EN MÉTAL

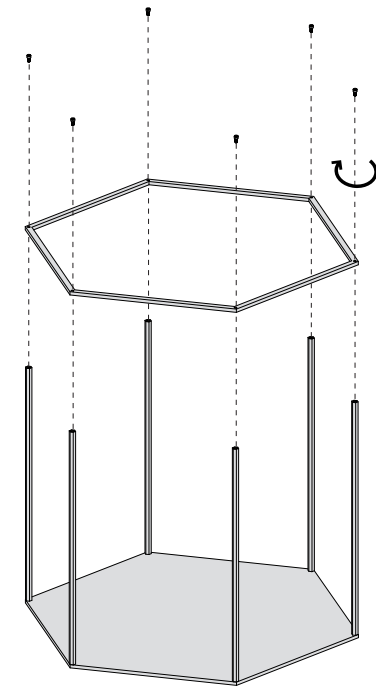
HEXAGON - ESTANTE EN CHAPA



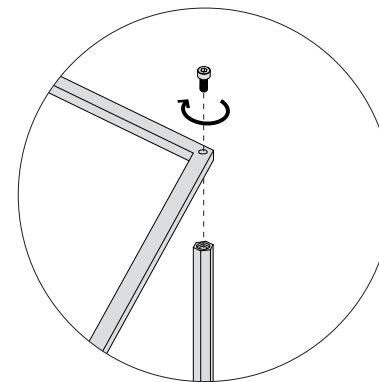
1



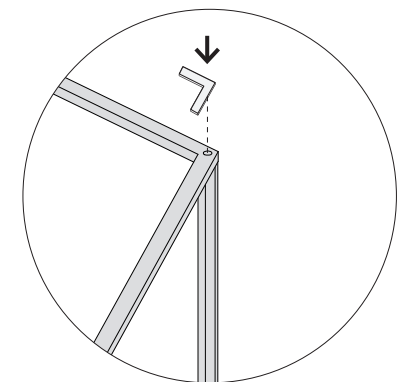
2



A



B





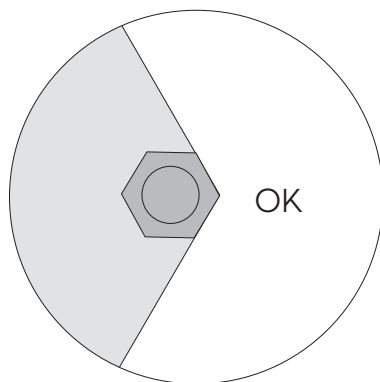
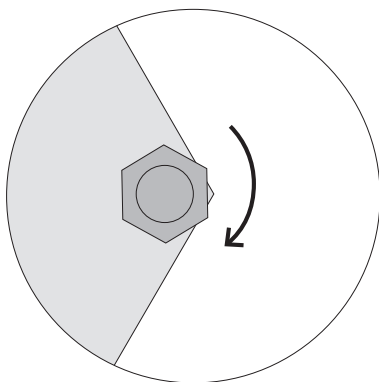
Avvitare ciascuna gamba fino ad allineare lo spigolo.

Screw each leg until its edge is lined up to the corner of the base.

Drehen jedes Bein bis zur Aufreihung seiner Kante mit dem von der Basis ein.

Visser chaque pied jusqu'à l'alignement de son arête avec celui là de la base.

Atornillar cada pie hasta que su borde esté alineado con el de la base.



HEXAGON - RIPIANO IN CRISTALLO

HEXAGON - TOP IN CRYSTAL

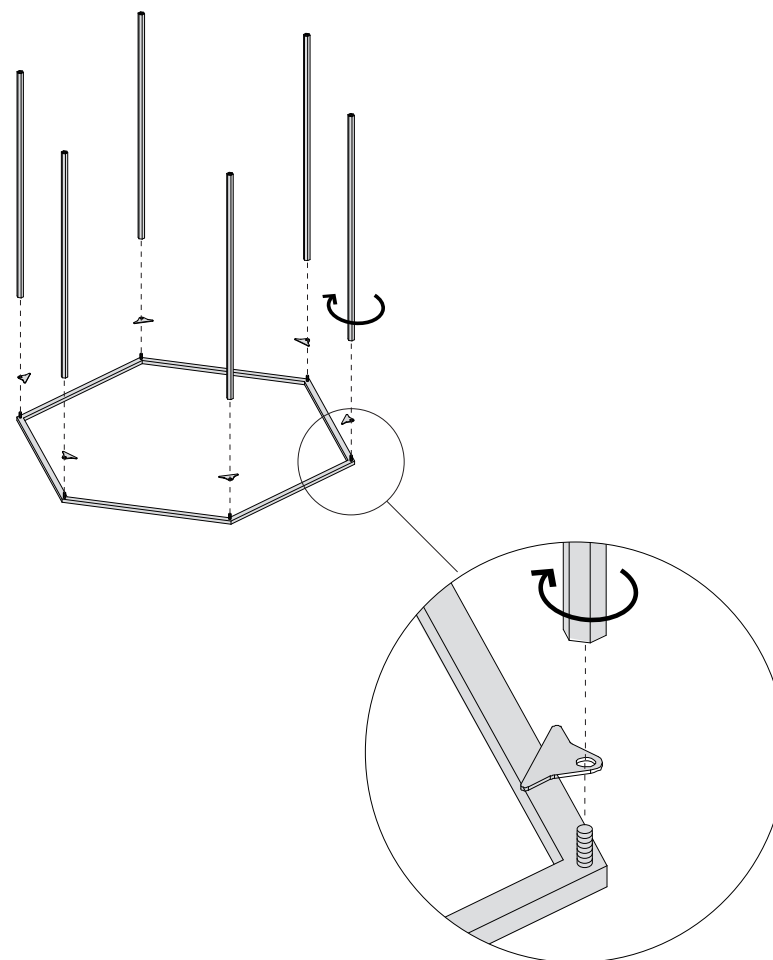
HEXAGON - REGAL IN CRYSTAL

HEXAGON - PLATEAU EN CRISTAL

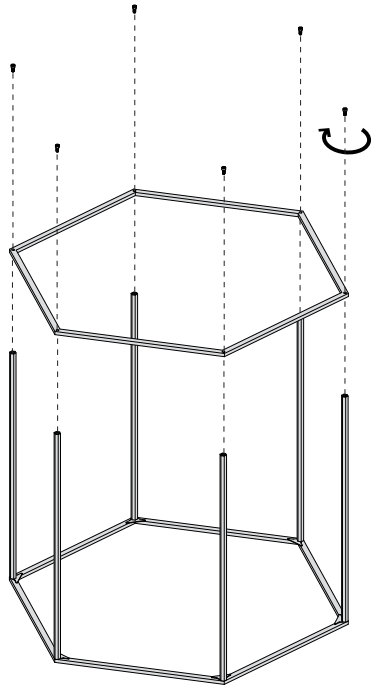
HEXAGON - PLATAFORMA EN CRISTAL



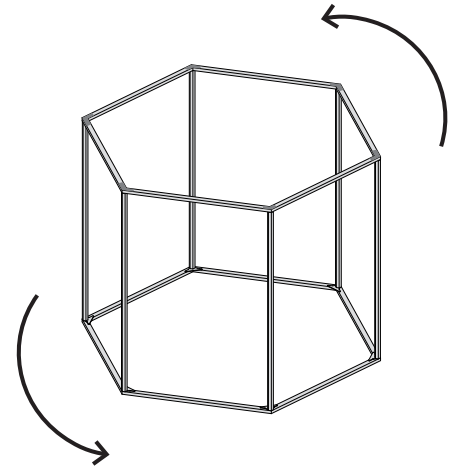
1



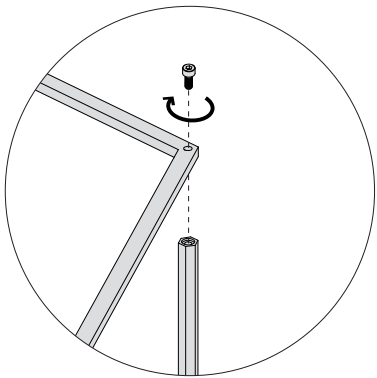
2



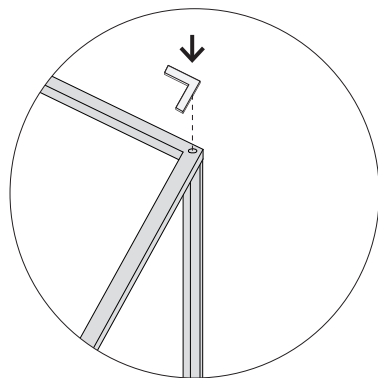
3



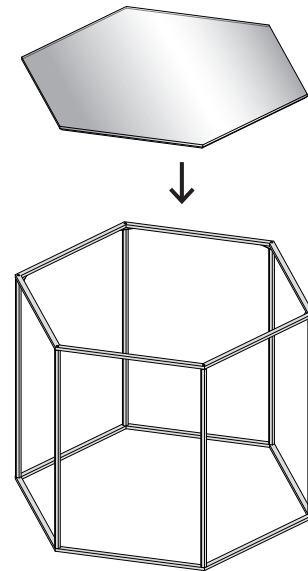
A



B



4





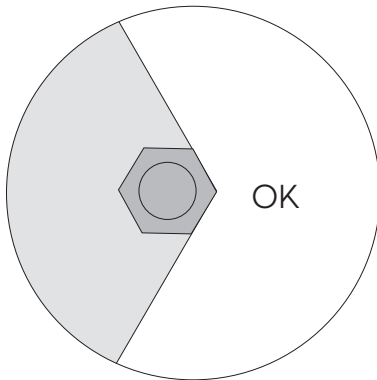
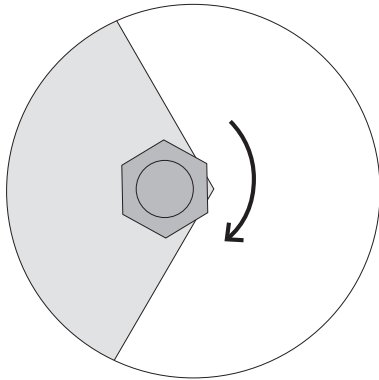
Avvitare ciascuna gamba fino ad allineare lo spigolo.

Screw each leg until its edge is lined up to the corner of the base.

Drehen jedes Bein bis zur Aufreihung seiner Kante mit dem von der Basis ein.

Visser chaque pied jusqu'à l'alignement de son arête avec celui là de la base.

Atornillar cada pie hasta que su borde esté alineado con el de la base.



DESALTO
VIA PER MONTESOLARO - C.P. 150
22063 CANTÙ (COMO) ITALY
TEL +39 031 7832211
FAX +39 031 7832290

INFO@DESALTO.IT
WWW.DESALTO.IT