

# CHLORIS

*Arihiro Miyake*

Interprétation et prédiction des technologies futures sont les thèmes que sous-entendent Chloris, un projet de recherche de deux ans mené par Arihiro Miyake. Une lampe suspendue qui explore le paradigme du design atmosphérique. Encadrées par une structure conductrice, des sources LED individuelles sont intégrées dans des diffuseurs en polycarbonate, flottant dans l'air.



# LED

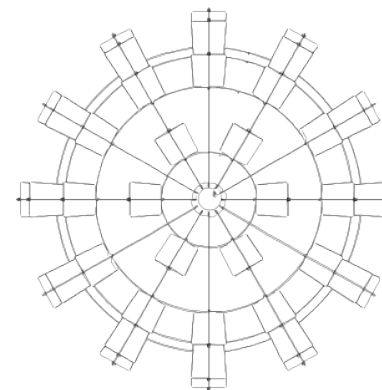
---

## LAMPING

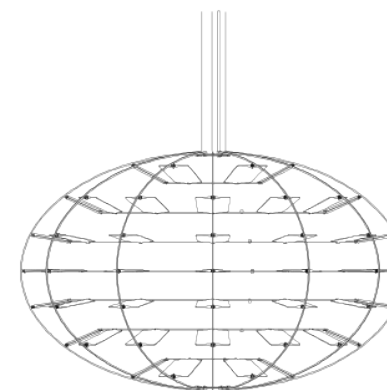
Source	LED board
Total power	90W
Emission	diffused
Tension	110-240V
Color temperature	2500K / 3000K
Typ CRI	90
IP class	20
Dimensions	ø90x56cm
Notes	DTW, cable length 2,5m

<i>Codes</i>	<i>Structure/Diffuser</i>
CHL LGD 51	niche/white

## *Certificazioni*



90



56