

# PROJECTEUR 365 WALL CEILING

*Le Corbusier*

Entre 1951 et 1957, Le Corbusier a conçu le musée Sanskar Kendra, un musée dans la ville indienne d'Ahmedabad. En forme de spirale, ce bâtiment contient tous les fondements de son architecture.

Spécifiquement pour ce projet, Le Corbu conçoit en 1954 un système d'éclairage auquel il donne le nom de "Projecteur", installé dans la structure pour maximiser l'effet lumineux.



## LED/HALO/FLUO IP20

### LAMPING

Source	E27
Total power	150W
Emission	direct
Switching	dimmable according to bulb
Tension	230V
IP class	20
Materials	aluminium
Notes	orientable

### Codes

PRJ EDW 3A  
PRJ EWS 3A  
PRJ EMS 3A

### Structure

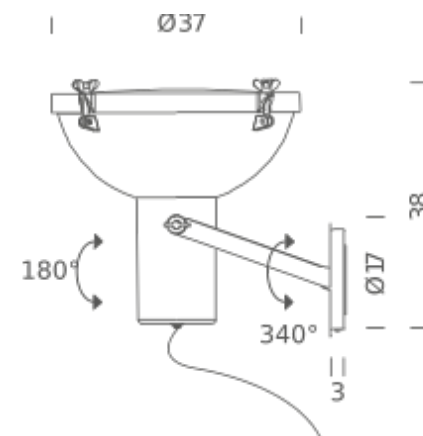
night blue  
white sand  
moka

### PACKAGE

Package 01

Dimension: 50x50x50 cm / Gross weight: 7 kg

### Certificazioni



## LED/HALO/FLUO IP54

### LAMPING

Source	E27
Total power	60W
Emission	direct,
Switching	dimmable according to bulb
Tension	230V
IP class	54
Materials	aluminium
Notes	orientable

### Codes

PRJ EDW 32  
PRJ EWS 32  
PRJ EMS 32

### Structure

night blue  
white sand  
moka

### PACKAGE

Package 01

Dimension: 50x50x50 cm / Gross weight: 7 kg

### Certificazioni

