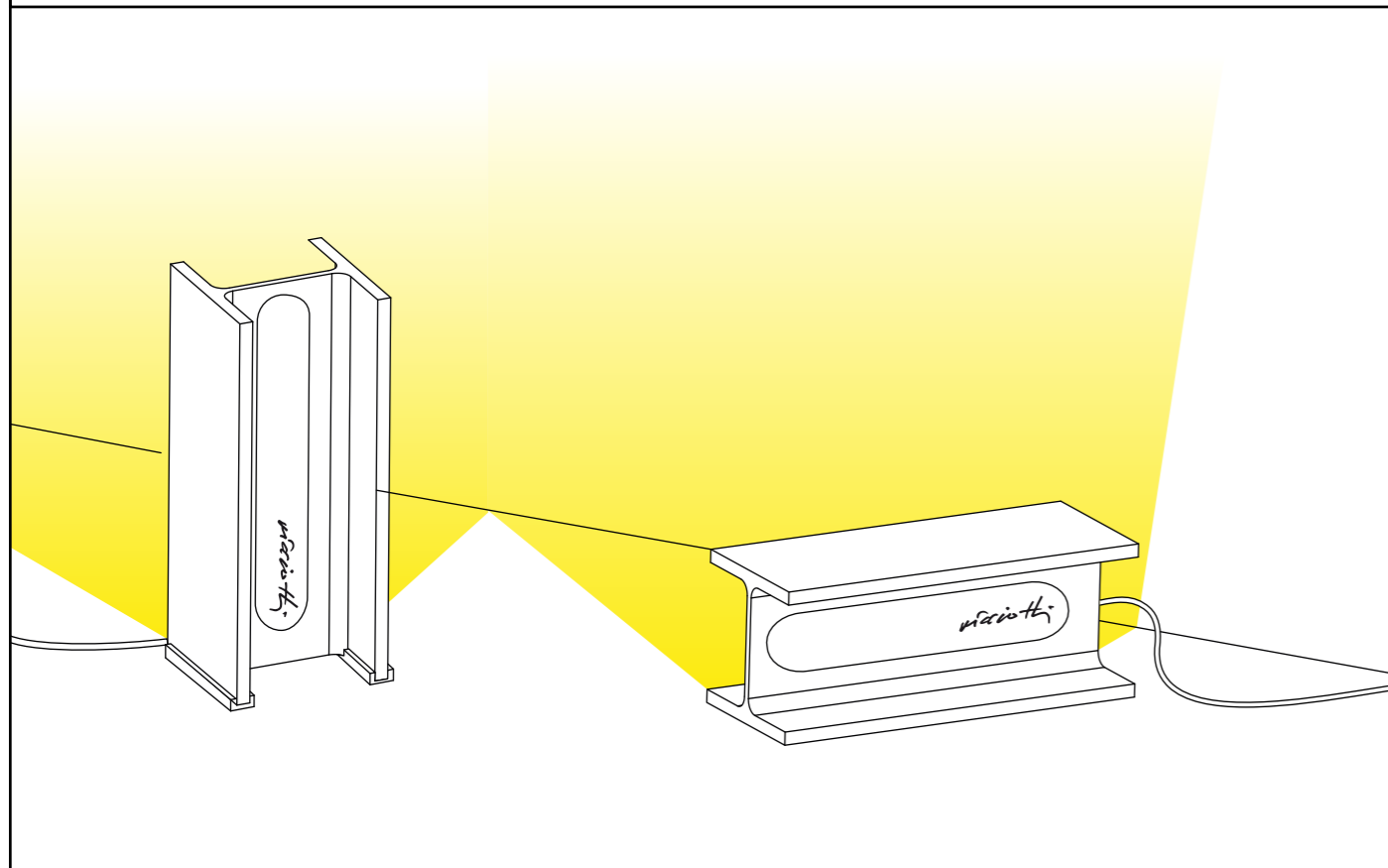
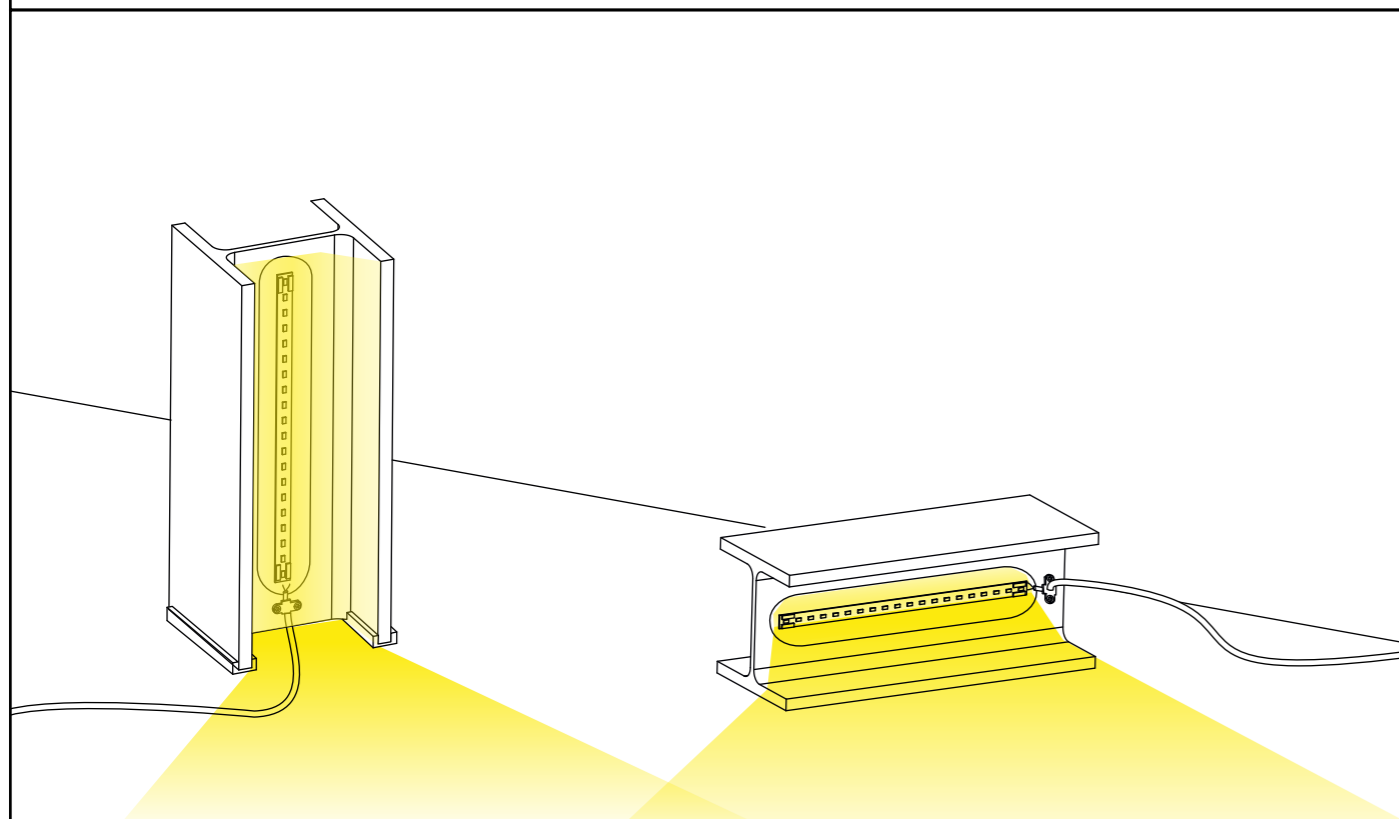


EMISSIONE LUCE INDIRETTA / INDIRECT LIGHT EMISSION



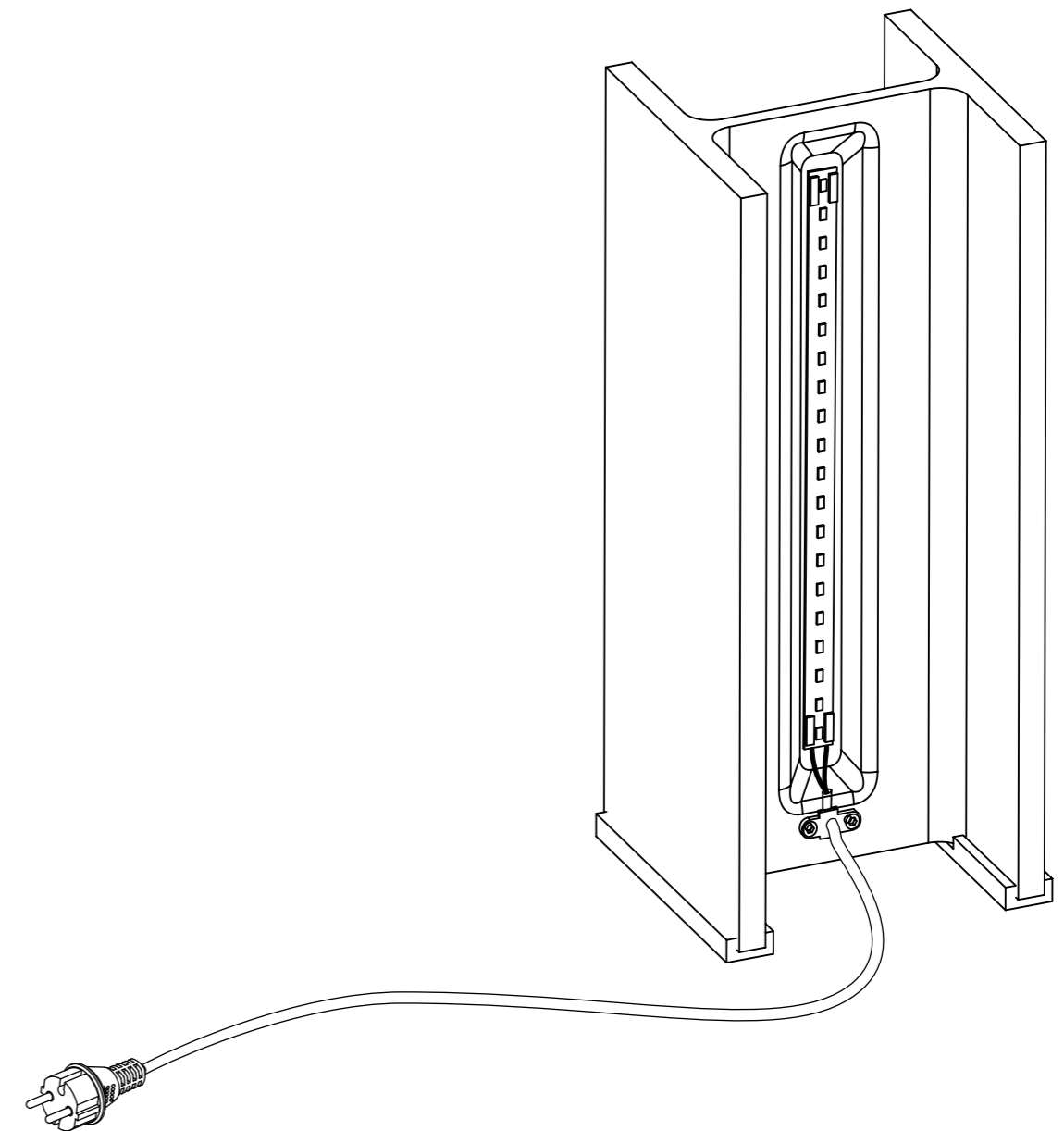
EMISSIONE LUCE DIRETTA / DIRECT LIGHT EMISSION



Istruzioni per il montaggio
 Assembly instructions
 Instructions pour le montage
 Montageanleitung
 Instrucciones para el montaje

Design: Rudy Ricciotti

**MAIS PLUS QUE CELA
 JE NE PEUX PAS**
 Floor outdoor



cod. 072RIC000200

114_11_2022

NEMO

Nemo S.r.L. Viale Brianza, 30 | 20823 Lentate sul Seveso (MB), Italy | Tel. +39 0362 166 05 00
 Fax +39 0362 372 996 | info@nemolighting.com | nemolighting.com

Copyright © 2015 NEMO srl
 Milano, Italia.
 The text and images are protected
 by copyright.
 Unauthorized reproduction.

NEMO

linear LED 10W, 550lm, 2700K, 220V, 50Hz

IP65   

dimable: TRIAC. This product contains a light source of energy class "G"

ITALIANO | Le descrizioni dei simboli relativi a questa lampada Si trovano sul foglio allegato.

ENGLISH | Descriptions of the symbols for this lamp can be found on the enclosed sheet.

DEUTSCH | Die Beschreibungen für die Symbole, die auf diese Lampe bezogen sind, entnehmen Sie bitte dem beiliegen den Zettel.

FRANÇAIS | Les descriptions des symboles relatifs à cette lampe se trouvent sur le document ci-joint.

ESPAÑOL | Las descripciones de los símbolos relativos a esta lámpada se encuentran en el folio adjuntado.

БЪЛГАРСКИ | Описанията на символите За тази лампа са в приложения лист.

ŠTINA | Popisy symbolů pro tuto lampu naleznete přiloženém listě.

DANSK | Beskrivelsen af de symboler; som angår denne lampe, finder på den vedlagte forklaring.

EESTI | Selle lambi kohta käivate sümbolite kirjeldused leiate kaasasolevalt lehel

ΕΛΛΗΝΙΚΑ | Τα σύμβολα του φωτιστικού αυτού περιγράφονται στο συνημμένο φυλλάδιο.

HRVATSKI | Opisi simbola koji se odnose na to svjetiljku, nalaze se na priloženo listu.

LATVISKI | Šir lampas simbolu apraksts ir pievienotajā lapā.

LIETUVIU | Šios lempos simbolių aprašymai pateikiami pridėjame lape.

MAGYAR | A lámpával kapcsolatos jelek leírását lásd a mellékelt tájékoztatón.

NEDERLANDS | De beschrijving van de symbolen m.b.t. deze lamp bevindt zich op het blad in bijlage.

NORSK | Forklaringene på symbolene som gjelder for denne lampen finnes på vedlagte ark.

POLSKI | Opisy symboli dotyczących tej lampy zostały przytoczone w załączonej ulotce.

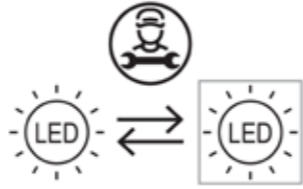
PORTUGUÊS | As descrições dos símbolos relativos a esta lâmpada encontram-se na página em anexo.

ROMÂNĂ | Descrierea simbolurilor referitoare la această lampă se găsește în foaia atașată.

SLOVENSKI | Opisi simbolov, ki se nanašajo na to svetilko, so na priloženem listu.

SUOMI | Tätä lamppua koskevien symbolien selitykset löytyvät oheisesta liitteestä.

SVENSKA | Beskrivningarna av symbolerna som gäller denna lampa finns att läsa på det bifogade informationsbladet.



AVVERTENZE Prima di qualunque intervento togliere tensione all'apparecchio. Devono essere installati in remoto opportuni scaricatori e limitatori di sovrentensione / Apparecchio adatto solo per uso in interni. / Usare esclusivamente le lampadine del tipo e della potenza indicate nei dati dell'etichetta. / La sicurezza è garantita solo se l'apparecchio viene installato da un elettricista qualificato. / Ogni prodotto può variare notevolmente in finitura esterna e dimensioni (toll. max 2cm in lunghezza). / Non utilizzare prodotti detergenti aggressivi o corrosivi. / Queste istruzioni devono essere conservate con cura per ogni ulteriore consultazione. / NEMO (s.r.l) non si assume alcuna responsabilità per prodotti modificati senza previa autorizzazione **WARNING** Cut off the power to the fitting before doing any work. / Appropriate dischargers and overtension limiters must be installed remotely / Fitting suitable for indoor use only. / Use only bulbs of the type and wattage indicated on the rating plate. / Safety is guaranteed only if the unit is installed by a qualified electrician. / Outer finish and dimensions can be different for each product (tolerance 2cm max length). / Do not use aggressive or corrosive cleaning products. / These instructions must be kept in a safe place for future reference. / NEMO s.r.l is not to be held responsible for the products modified without prior authorization.

WARNHINWEISE Vor jeglichen Arbeiten an den Leuchten ist stets die Stromzufuhr zu unterbrechen. / Geeignete Überspannungsableiter und Begrenzer müssen entfernt installiert werden / Nur für Innenräume geeignet. / Ausschließlich Lampen verwenden, die dem auf dem Geräteschild angegebenen Typ und Wert entsprechen. / Sicherheit ist nur gewährleistet, wenn das Gerät von einem qualifizierten Elektriker installiert. / Jedes Produkt kann in Ausführung und Größe (bis max. 2 cm Toleranz in der Länge) variieren. / Verwenden Sie keine aggressiven oder korrosiven Reinigungsmittel. / Diese Anleitung ist an einem sicheren Ort für späteres Nachschlagen aufzubewahren. / NEMO (s.r.l) nimmt keine Verantwortung für ohne Vorgenehmigung geänderte Produkte an.

AVERTISSEMENTS Couper l'alimentation le courant avant toute intervention sur l'appareil. / Des parafoudres et des limiteurs appropriés doivent être installés à distance / Appareil pour l'intérieur seulement. / Employer exclusivement les ampoules du type et de la puissance indiqués sue la plaque de l'appareil. / La sécurité est garantie seulement si l'appareil est installé par un électricien qualifié. / Chaque produit peut avoir une différente finition externe et des différentes dimensions (tolérance de longueur: 2cm au maximum). / Ne pas utiliser de produits agressifs ou corrosifs. / Ces instructions doivent être conservés dans un endroit sûr pour référence ultérieure. / NEMO (s.r.l) décline toute responsabilité puor les modifications des produits effectuées sans autorisation préalable.

ADVERTENCIAS Antes de realizar cualquier operación cortar la alimentación eléctrica del aparato. / Los volquetes y limitadores de sobretensión adecuados deben instalarse a remoto / Este aparato es sólo para uso en interiores. / Utilizar exclusivamente las bombillas del tipo y potencia indicados en la placa del aparato. / La seguridad está garantizada sólo si la unidad está instalada por un electricista calificado. / Acabado y dimensiones exteriores pueden ser diferentes para cada producto (tolerancia de 2 cm de longitud max). / No utilice productos de limpieza agresivos o corrosivos. / Estas instrucciones se deben mantener en un lugar seguro para futuras consultas. / NEMO (s.r.l) no se puede considerar responsable para productos modificados sin autorización previa.

ВНИМАНИЕ Отрежьте силу к фитингу перед выполнением каких-либо работ. / Установка подходит для использования только внутри помещений. / Используйте только лампы типа и мощности indicato на заводской табличке. / Безопасность гарантируется только если блок установлен квалифицированным электриком. / Внешняя отделка и размеры могут быть различными для каждого продукта (2 см длины допуска макс) / Не используйте агрессивные или коррозионные продукты очистки. / Эти инструкции должны храниться в надежном месте для дальнейшего использования. / NEMO S.r.l. не несет ответственности за продукты изменены без предварительного разрешения.

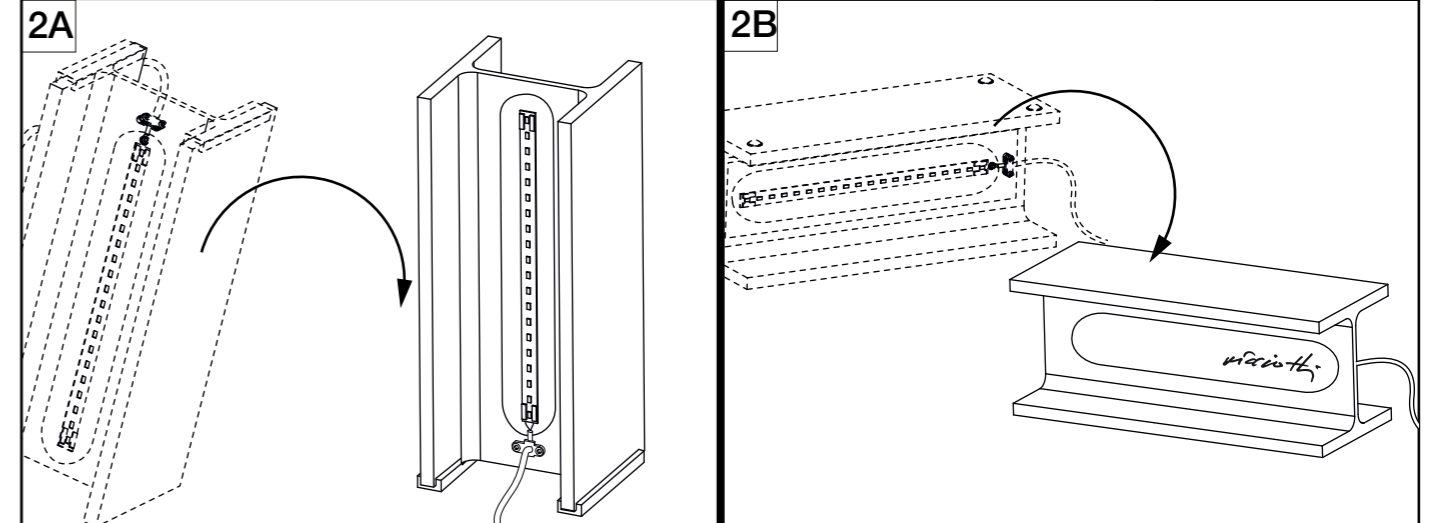
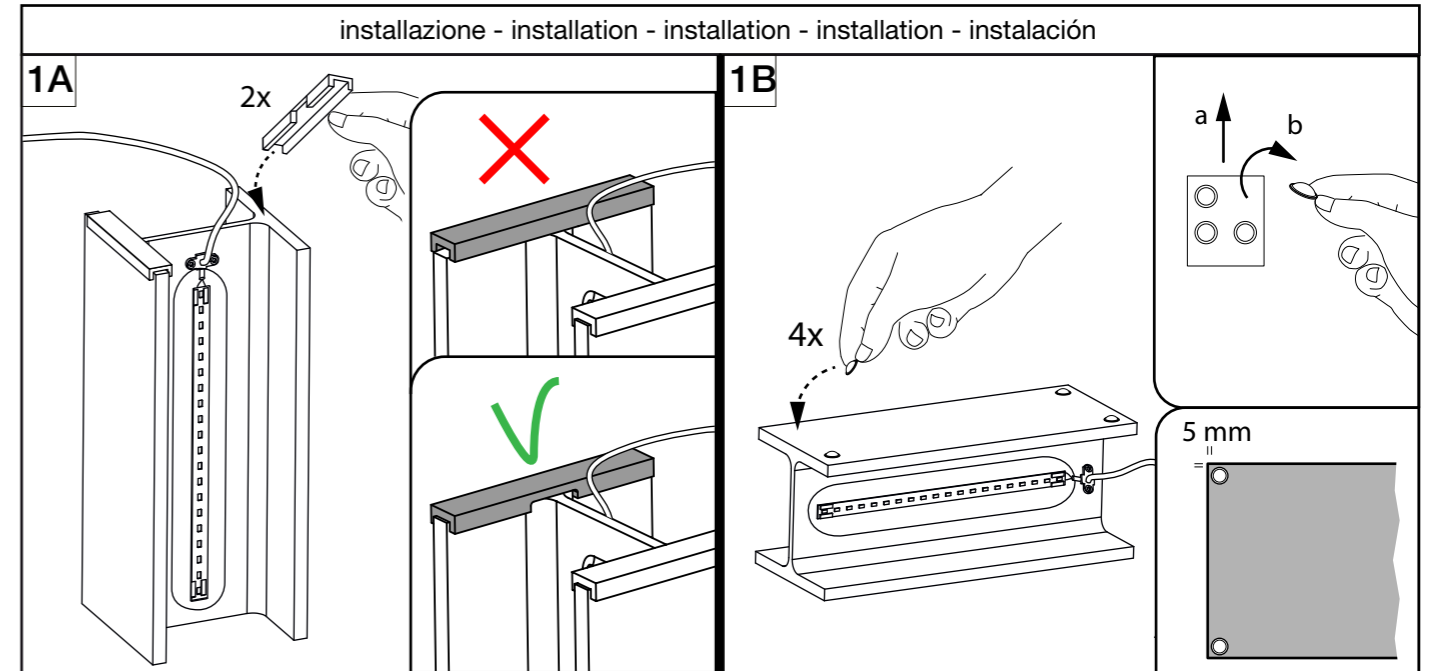
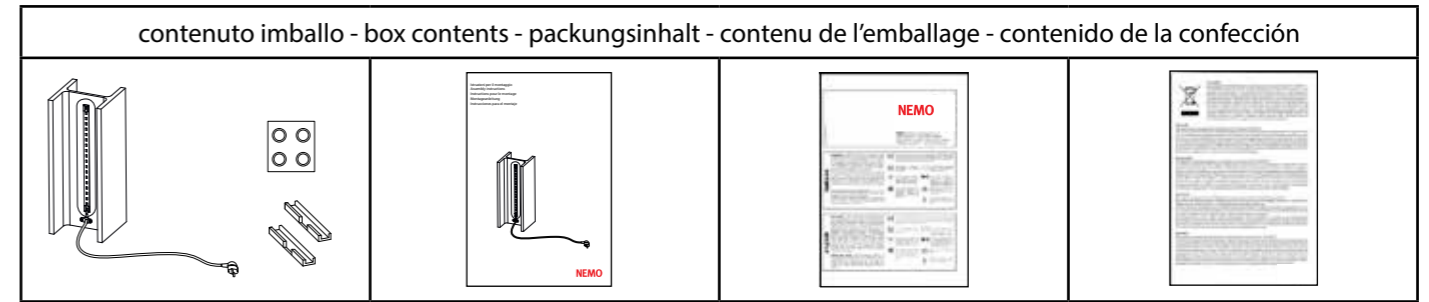
GARANZIA L'apparecchio d'illuminazione che Lei ha acquistato è garantito per 24 mesi dalla data dell'acquisto contro difetti estetici e funzionali. In caso di reclamo restituisca al Suo fornitore l'apparecchio con lo scontrino di cassa o la fattura comprovante la data d'acquisto senza che esso abbia subito modifiche o manomissioni di alcun tipo. Per maggiori informazioni sui termini della garanzia, consulti il Suo fornitore. La garanzia non copre danni causati da fulmini.

WARRANTY The lamp you have bought is guaranteed against aesthetic and operating faults for 24 months from the date of purchase. If you have a claim, return the appliance to your dealer with the cash register receipt or invoice showing the date of purchase. For further information on the terms of the guarantee, consult your dealer. The warranty does not cover damage caused by lightning.

GARANTIE L'appareil d'éclairage que vous venez d'acheter est garanti pendant 24 mois à partir de la date d'achat contre tous défauts esthétiques et fonctionnels. En cas de réclamation nous vous prions de rendre à votre fournisseur l'appareil et le ticket de caisse ou la facture montrant la date d'achat. Pour plus de renseignements sur les conditions de la garantie, adressez-vous à votre fournisseur. La garantie ne couvre pas les dommages causés par la foudre.

GARANTIE Für die von Ihnen erworbene Leuchte gewähren wir eine Garantie von 24 Monaten ab Kaufdatum hinsichtlich ästhetischer und funktioneller De-fekte. Bitte geben Sie bei einer Reklamation die Leuchte Ihrem Händler mit dem Kassenbon oder der Rechnung, aus welchem/r das Datum des Kaufs hervorgeht, zurück. Weitere Informatio-nen zu den Garantiebedingungen erhalten Sie bei Ihrem Händler. Die Garantie deckt keine Schäden ab, die durch Blitze verursacht werden.

ГАРАНТИЯ Лампа вы купили гарантируется против эстетических и эксплуатационных неисправностей в течение 24 месяцев с даты покупки. Если у вас есть претензии, вернуть прибор к вашему дилеру с кассового чека или счета-фактуры с указанием даты покупки. Для получения дополнительной информации об условиях гарантии, обратитесь к дилеру.



3

IMPORTANTE
Per garantire la protezione IP65 della lampada: tagliare la spina, gettare la spina in appositi luoghi di smaltimento, adeguare la connessione con componenti IP65.

IMPORTANT
To assure the IP65 protection of the lamp: cut the plug, thrown the plug in specific disposal sites, adapt the connection with IP65 components.

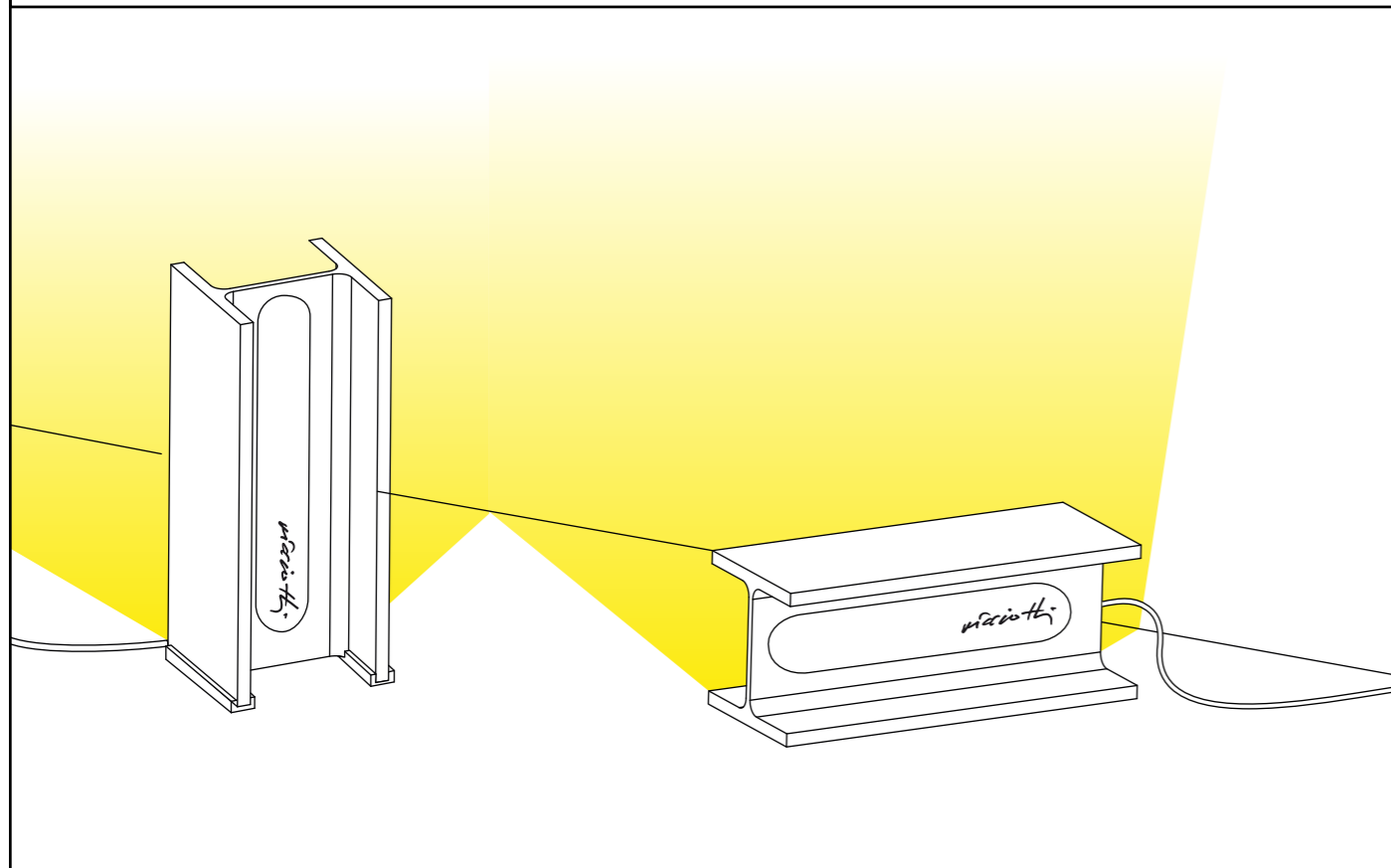
IMPORTANTES
Pour garantir la protection IP65 de la lampe: couper la fiche, jeter la fiche dans des sites d'élimination appropriés, effectuer de façon appropriée la connexion avec les éléments IP65

WICHTIG
Um den IP65-Schutz zu garantieren: den vorhandenen Stecker abschneiden und umweltgerecht entsorgen, dann einen IP65-Stecker anbringen

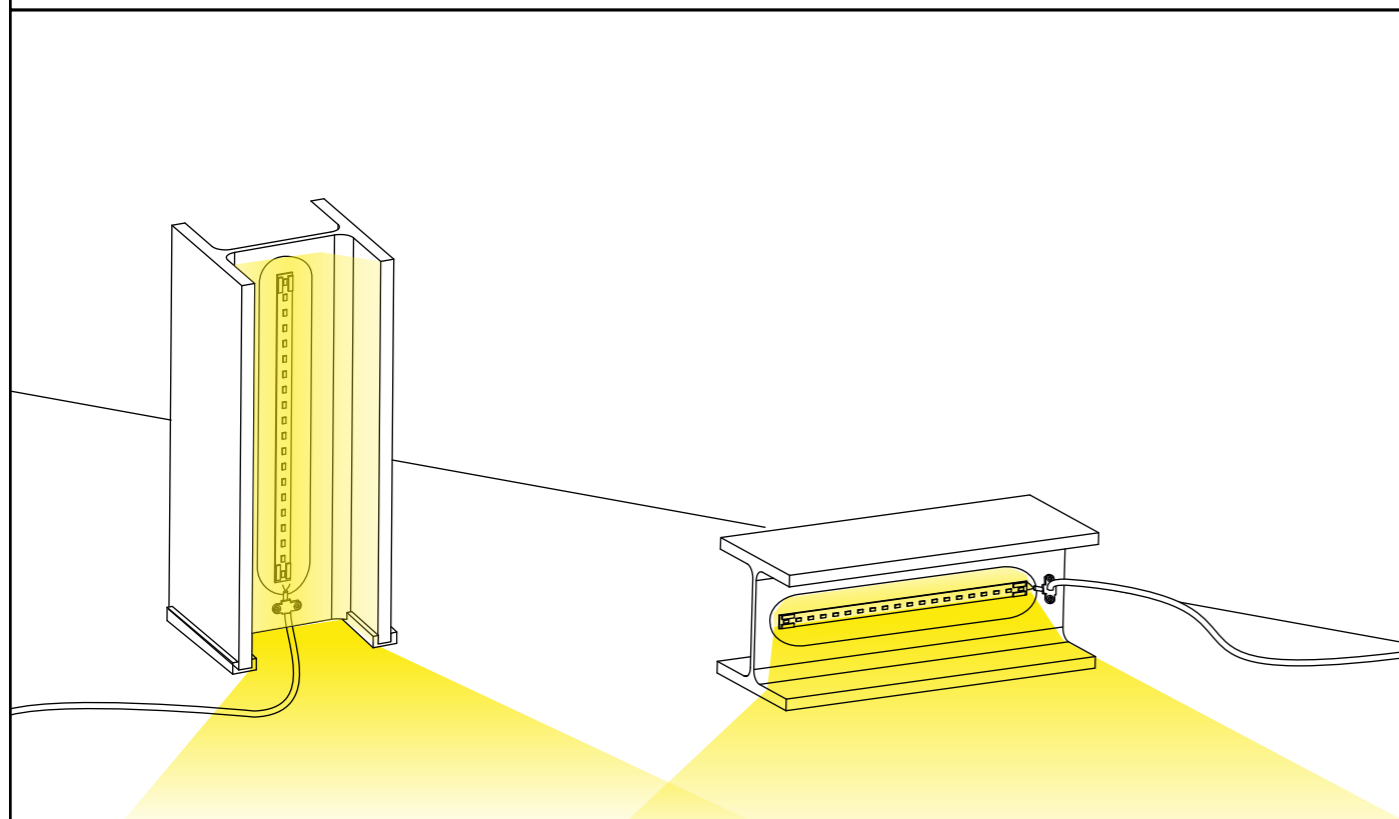
300cm
lamp cable with IP44 molded plug

Connettere con componenti IP65
Connect with IP65 component

EMISSIONE LUCE INDIRECTA / INDIRECT LIGHT EMISSION



EMISSIONE LUCE DIRETTA / DIRECT LIGHT EMISSION

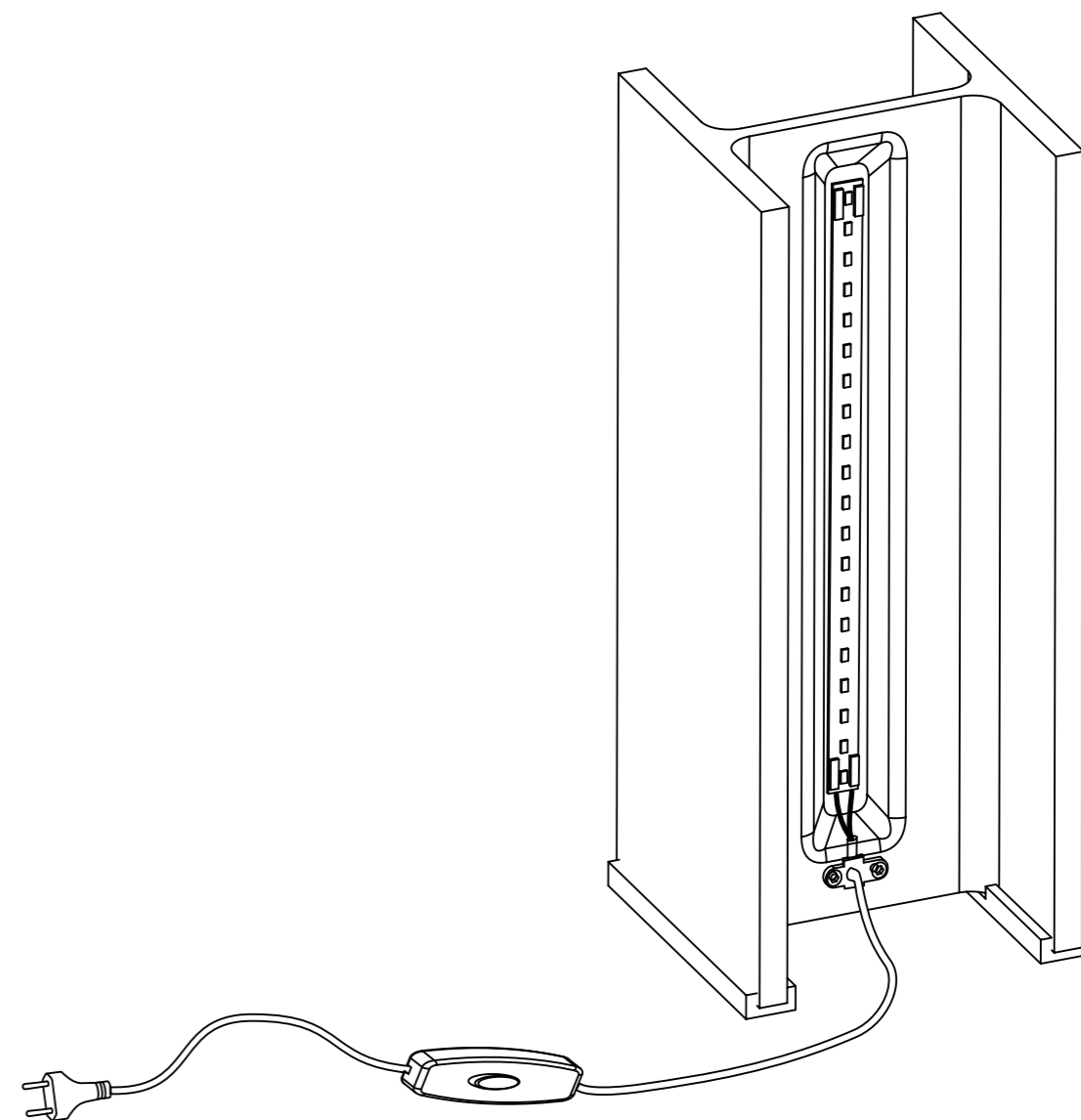


Istruzioni per il montaggio
Assembly instructions
Instructions pour le montage
Montageanleitung
Instrucciones para el montaje

Design: Rudy Ricciotti

MAIS PLUS QUE CELA JE NE PEUX PAS

Floor indoor



cod. 072RIC000100

14_11_2022

NEMO

Nemo S.r.L. Viale Brianza, 30 | 20823 Lentate sul Seveso (MB), Italy | Tel. +39 0362 166 05 00
Fax +39 0362 372 996 | info@nemolighting.com | nemolighting.com

Copyright © 2015 NEMO srl
Milano, Italia.
The text and images are protected
by copyright.
Unauthorized reproduction.

NEMO

linear LED 10W, 550lm, 2700K, 220V, 50Hz



dimable: TRIAC. This product contains a light source of energy class "G"

ITALIANO | Le descrizioni dei simboli relativi a questa lampada Si trovano sul foglio allegato.

ENGLISH | Descriptions of the symbols for this lamp can be found on the enclosed sheet.

DEUTSCH | Die Beschreibungen für die Symbole, die auf diese Lampe bezogen sind, entnehmen Sie bitte dem beiliegenden Zettel.

FRANÇAIS | Les descriptions des symboles relatifs à cette lampe se trouvent sur le document ci-joint.

ESPAÑOL | Las descripciones de los símbolos relativos a esta lámpada se encuentran en el folio adjuntado.

БЪЛГАРСКИ | Описанията на символите за тази лампа са в приложението лист.

ČEŠTINA | Popisy symbolů pro tuto lampu naleznete v příloženém listě.

DANSK | Beskrivelsen af de symboler; som angår denne lampe, finder på den vedlagte forklaring.

EESTI | Selle lambi kohta käivate sümbolite kirjeldused leiata kaasasolevalt lehel.

ΕΛΛΗΝΙΚΑ | Τα σύμβολα του φωτιστικού από περιγράφοι στο συνημμένο φυλλάδιο.

HRVATSKI | Opisi simbola koji se odnose na to svjetiljku, nalaze se na priloženoj listu.

LATVISKI | Šīr lampas simbolu apraksts ir pievienotajā lapā.

LIETUVIŲ | Šios lempos simbolių aprašymai pateikiami pridėjame lape.

MAGYAR | A lámpával kapcsolatos jelek leírását lásd a mellékelt tájékoztatóban.

NEDERLANDS | De beschrijving van de symbolen m.b.t. deze lamp bevindt zich op het blad in bijlage.

NORSK | Forklaringene på symbolene som gjelder for denne lampen finnes på vedlagte ark.

POLSKI | Opisy symboli dotyczących tej lampy zostały przyczone w załączonej ulotce.

PORTUGUÊS | As descrições dos símbolos relativos a esta lâmpada encontram-se na página em anexo.

ROMÂNĂ | Descrierea simbolurilor referitoare la această lampă se găsește în foaia atașată.

SLOVENSKI | Opisi simbolov, ki se nanašajo na to svetilko, so na priloženem listu.

SUOMI | Tätä lampun koskevien symbolien selitykset löytyvät oheisesta liitteestä.

SVENSKA | Beskrivningarna av symbolerna som gäller denna lampas finns att läsa på det bifogade informationsbladet.

AVVERTENZE Prima di qualunque intervento togliere tensione all'apparecchio. Devono essere installati in remoto opportuni scaricatori e limitatori di sovratensioni / Apparecchio adatto solo per uso in interni. / Usare esclusivamente le lampadine del tipo e della potenza indicate nei dati dell'etichetta. / La sicurezza è garantita solo se l'apparecchio viene installato da un elettricista qualificato. / Ogni prodotto può variare notevolmente in finitura esterna e dimensioni (toll. max 2cm in lunghezza). / Non utilizzare prodotti detergenti aggressivi o corrosivi. / Queste istruzioni devono essere conservate con cura per ogni ulteriore consultazione. / NEMO (s.r.l) non si assume alcuna responsabilità per prodotti modificati senza previa autorizzazione
WARNING Cut off the power to the fitting before doing any work. / Appropriate dischargers and overvoltage limiters must be installed remotely / Fitting suitable for indoor use only. / Use only bulbs of the type and wattage indicated on the rating plate. / Safety is guaranteed only if the unit is installed by a qualified electrician. / Outer finish and dimensions can be different for each product (tolerance 2cm max length). / Do not use aggressive or corrosive cleaning products. / These instructions must be kept in a safe place for future reference. / NEMO s.r.l. is not to be held responsible for the products modified without prior authorization.

WARNHINWEISE Vor jeglichen Arbeiten an den Leuchten ist stets die Stromzufuhr zu unterbrechen. / Geeignete Überspannungsableiter und Begrenzer müssen entfernt installiert werden / Nur für Innenräume geeignet. / Ausschließlich Lampen verwenden, die dem auf dem Geräteschild angegebenen Typ und Wert entsprechen. / Sicherheit ist nur gewährleistet, wenn das Gerät von einem qualifizierten Elektriker installiert. / Jedes Produkt kann in Ausführung und Größe (bis max. 2 cm Toleranz in der Länge) variieren. / Verwenden Sie keine aggressiven oder korrosiven Reinigungsmittel. / Diese Anleitung ist an einem sicheren Ort für späteres Nachschlagen aufzubewahren. / NEMO (s.r.l) nimmt keine Verantwortung für ohne Vorgenehmigung geänderte Produkte an.

AVERTISSEMENTS Couper l'alimentation le courant avant toute intervention sur l'appareil. / Des parafoudres et des limiteurs appropriés doivent être installés à distance / Appareil pour l'intérieur seulement. / Employer exclusivement les ampoules du type et de la puissance indiqués sur la plaque de l'appareil. / La sécurité est garantie seulement si l'appareil est installé par un électricien qualifié. / Chaque produit peut avoir une différente finition externe et des différentes dimensions (tolérance de longueur: 2cm au maximum) . / Ne pas utiliser de produits agressifs ou corrosifs. / Ces instructions doivent être conservés dans un endroit sûr pour référence ultérieure. / NEMO (s.r.l) décline toute responsabilité pour les modifications des produits effectuées sans autorisation préalable.

ADVERTENCIAS Antes de realizar cualquier operación cortar la alimentación eléctrica del aparato. / Los volquetes y limitadores de sobretensión adecuados deben instalarse a remoto / Este aparato es sólo para uso en interiores. / Utilizar exclusivamente las bombillas del tipo y potencia indicados en la placa del aparato. / La seguridad está garantizada sólo si la unidad está instalada por un electricista calificado. / Acabado y dimensiones exteriores pueden ser diferentes para cada producto (tolerancia de 2 cm de longitud max). / No utilice productos de limpieza agresivos o corrosivos. / Estas instrucciones se deben mantener en un lugar seguro para futuras consultas. / NEMO (s.r.l) no se puede considerar responsable para productos modificados sin autorización previa.

ВНИМАНИЕ Отрежьте силу к фитингу перед выполнением каких-либо работ. / Установка подходит для использования только внутри помещений. / Используйте только лампы типа и мощности, указанные на заводской табличке. / Безопасность гарантируется только если блок установлен квалифицированным электриком. / Внешняя отделка и размеры могут быть различными для каждого продукта (2 см длины допуска макс) / Не используйте агрессивные или коррозионные продукты очистки. / Эти инструкции должны храниться в надежном месте для дальнейшего использования. / NEMO S.r.l. не несет ответственности за продукты изменены без предварительного разрешения.

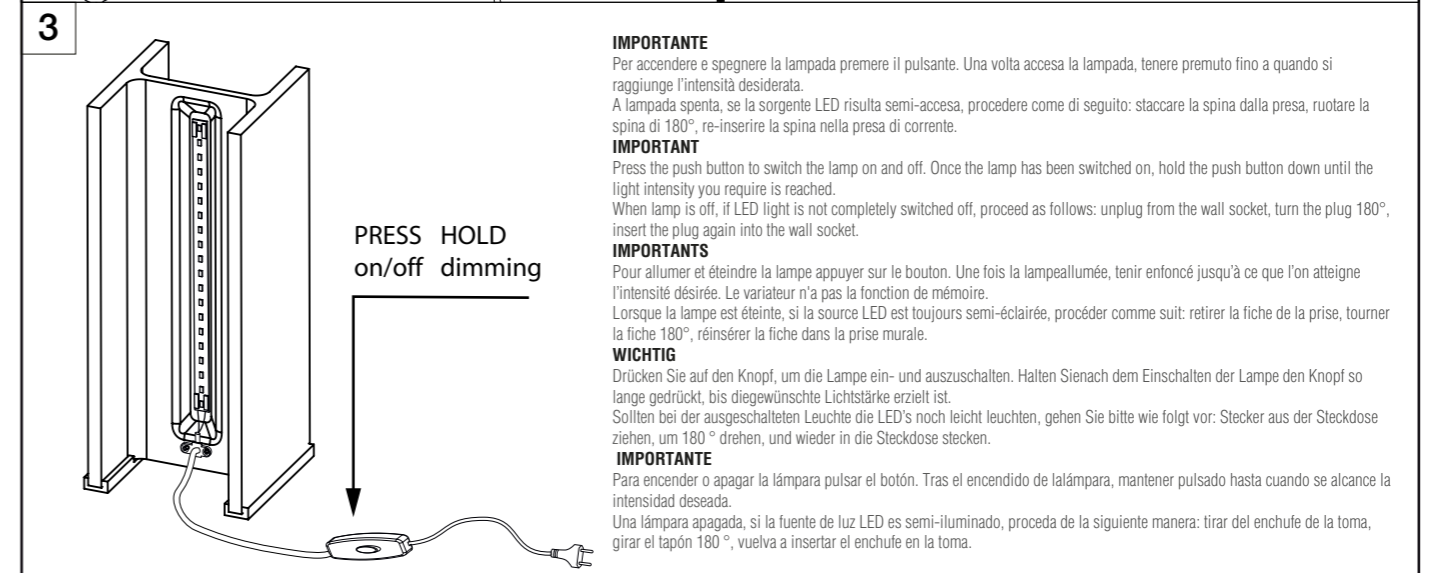
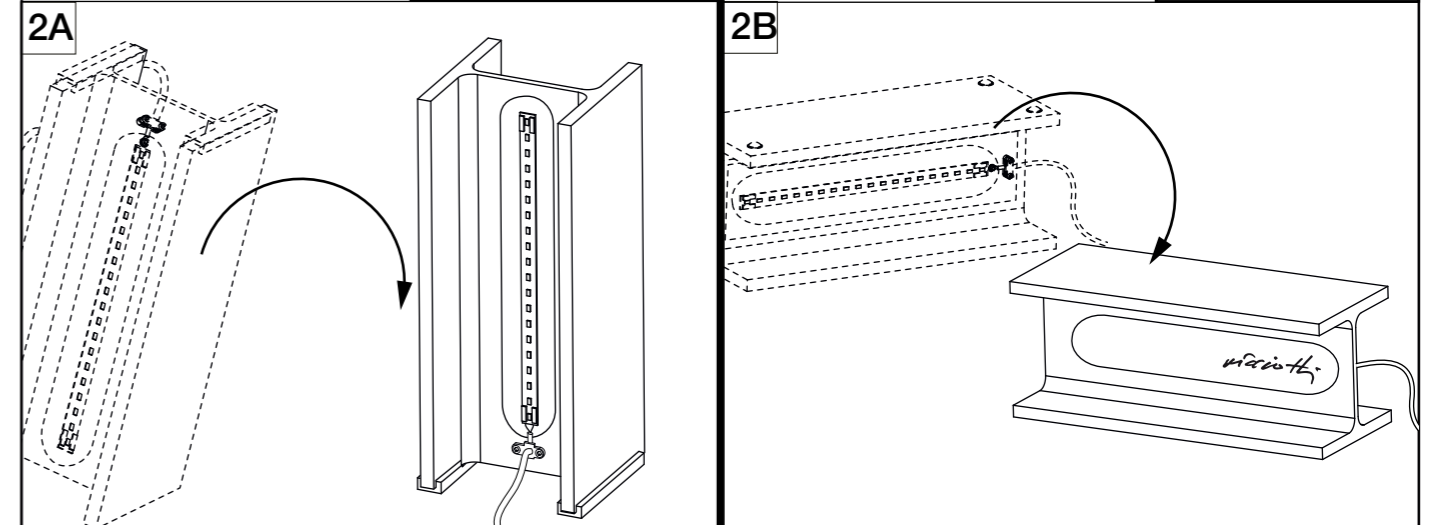
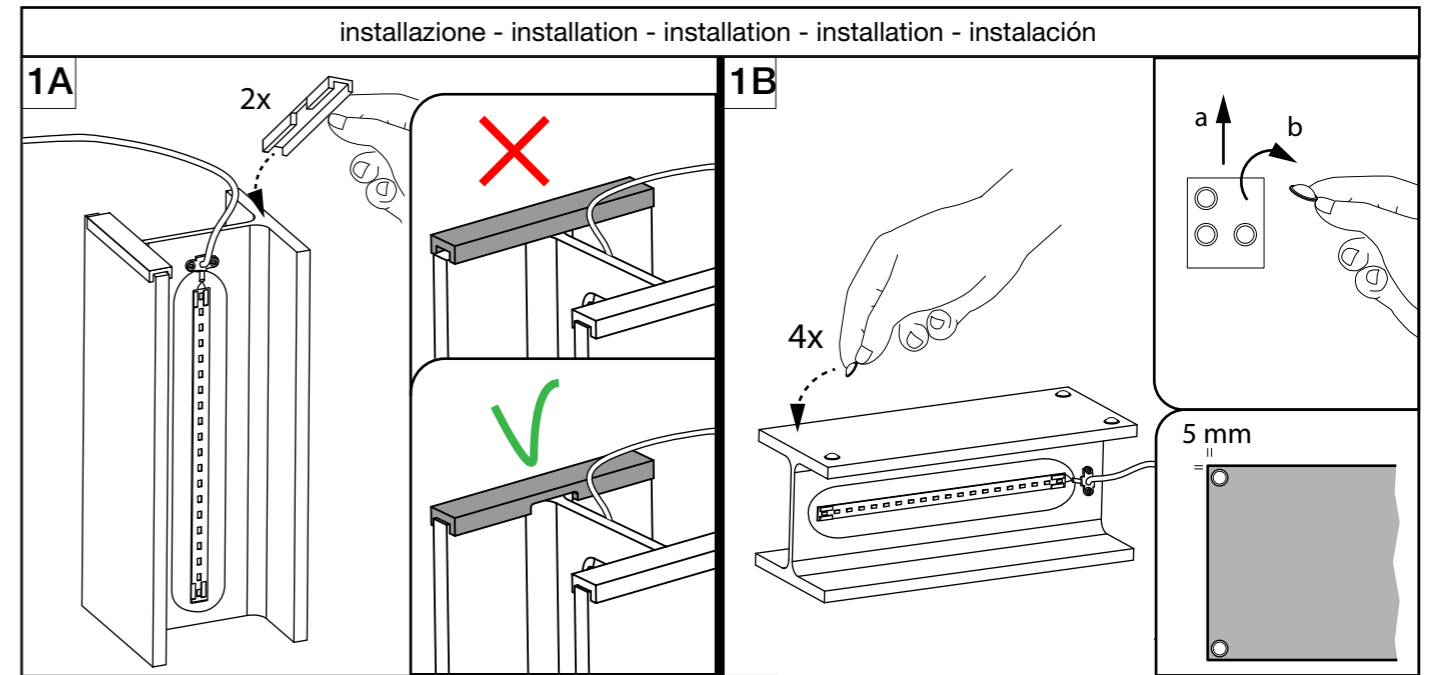
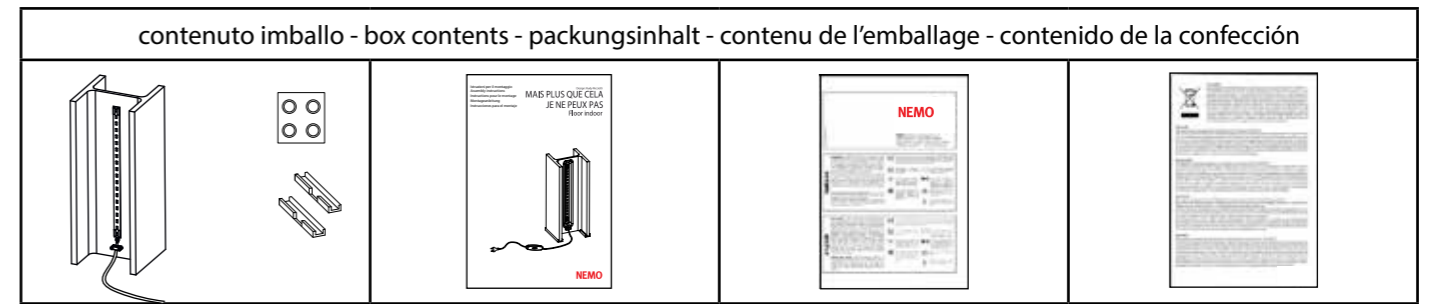
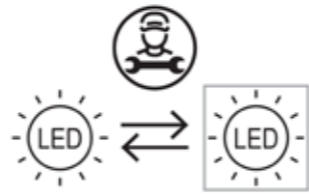
GARANZIA L'apparecchio d'illuminazione che Lei ha acquistato è garantito per 24 mesi dalla data dell'acquisto contro difetti estetici e funzionali. In caso di reclamo restituisca al Suo fornitore l'apparecchio con lo scontrino di cassa o la fattura comprovante la data d'acquisto senza che esso abbia subito modifiche o manomissioni di alcun tipo. Per maggiori informazioni sui termini della garanzia, consulti il Suo fornitore. La garanzia non copre danni causati da fulmini.

WARRANTY The lamp you have bought is guaranteed against aesthetic and operating faults for 24 months from the date of purchase. If you have a claim, return the appliance to your dealer with the cash register receipt or invoice showing the date of purchase. For further information on the terms of the guarantee, consult your dealer. The warranty does not cover damage caused by lightning.

GARANTIE L'appareil d'éclairage que vous venez d'acheter est garanti pendant 24 mois à partir de la date d'achat contre tous défauts esthétiques et fonctionnels. En cas de réclamation nous vous prions de rendre à votre fournisseur l'appareil et le ticket de caisse ou la facture montrant la date d'achat. Pour plus de renseignements sur les conditions de la garantie, adressez-vous à votre fournisseur. La garantie ne couvre pas les dommages causés par la foudre.

GARANTIE Für die von Ihnen erworbene Leuchte gewähren wir eine Garantie von 24 Monaten ab Kaufdatum hinsichtlich ästhetischer und funktioneller Defekte. Bitte geben Sie bei einer Reklamation die Leuchte Ihrem Händler mit dem Kassenschein oder der Rechnung, aus welchem/r das Datum des Kaufs hervorgeht, zurück. Weitere Informationen zu den Garantiebedingungen erhalten Sie bei Ihrem Händler. Die Garantie deckt keine Schäden ab, die durch Blitze verursacht werden.

ГАРАНТИЯ Лампа, которую вы купили, гарантируется против эстетических и эксплуатационных неисправностей в течение 24 месяцев с даты покупки. Если у вас есть претензии, вернуть прибор к вашему дилеру с кассового чека или счета-фактуры с указанием даты покупки. Для получения дополнительной информации об условиях гарантии, обратитесь к дилеру.



IMPORTANTE
Per accendere e spegnere la lampada premere il pulsante. Una volta accesa la lampada, tenere premuto fino a quando si raggiunge l'intensità desiderata.
A lampada spenta, se la sorgente LED risulta semi-accesa, procedere come di seguito: staccare la spina dalla presa, ruotare la spina di 180°, re-inserire la spina nella presa di corrente.

IMPORTANT
Press the push button to switch the lamp on and off. Once the lamp has been switched on, hold the push button down until the light intensity you require is reached.
When lamp is off, if LED light is not completely switched off, proceed as follows: unplug from the wall socket, turn the plug 180°, insert the plug again into the wall socket.

IMPORTANTES
Pour allumer et éteindre la lampe appuyer sur le bouton. Une fois la lampe allumée, tenir enfoncé jusqu'à ce que l'on atteigne l'intensité désirée. Le variateur n'a pas la fonction de mémoire.
Lorsque la lampe est éteinte, si la source LED est toujours semi-éclairée, procéder comme suit: retirer la fiche de la prise, tourner la fiche 180°, réinsérer la fiche dans la prise murale.

WICHTIG
Drücken Sie auf den Knopf, um die Lampe ein- und auszuschalten. Halten Sie nach dem Einschalten der Lampe den Knopf so lange gedrückt, bis die gewünschte Lichtstärke erzielt ist.
Sollten bei der ausgeschalteten Leuchte die LED's noch leicht leuchten, gehen Sie bitte wie folgt vor: Stecker aus der Steckdose ziehen, um 180° drehen, und wieder in die Steckdose stecken.

IMPORTANTE
Para encender o apagar a lâmpada pulsar el botón. Tras el encendido de la lámpara, mantener pulsado hasta cuando se alcance la intensidad deseada.
Una lámpara apagada, si la fuente de luz LED es semi-iluminada, proceda de la siguiente manera: tirar del enchufe de la toma, girar el tapón 180°, vuelva a insertar el enchufe en la toma.