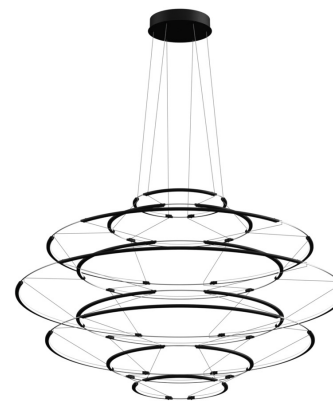


# DROP 9

*Arihiro Miyake*

Instinct et constante attention de conception, c'est le résultat d'une recherche sophistiquée de l'ingénierie de l'éclairage. Drop est un lustre aux lignes épurées, associées à une structure en aluminium extrêmement fine pour un écho soft de lumière intense et diffuse. Chaque profilé et jonction est relié par une structure miniaturisée pour un résultat unique de légèreté suspendue.



2700K

### LAMPING

Source	linear LED
Total power	90W
Emission	diffused
Switching	1-10V
Tension	110-240V
Color temperature	2700K
Luminous flux	8700lm (nominal flux)
Typ CRI	90
Dimensions	ø110x65cm
Notes	total height 66cm, cable length 2,5m, TRIAC VERSION on request
Net lamp weight	2.8kg kg

### Codes

DRP LNN 53  
DRP LDD 53  
DRP LGG 53

### Structure

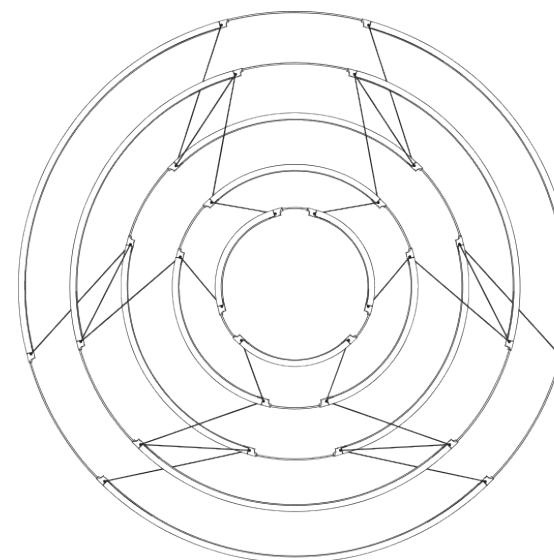
black  
satin silver  
satin gold

### PACKAGE

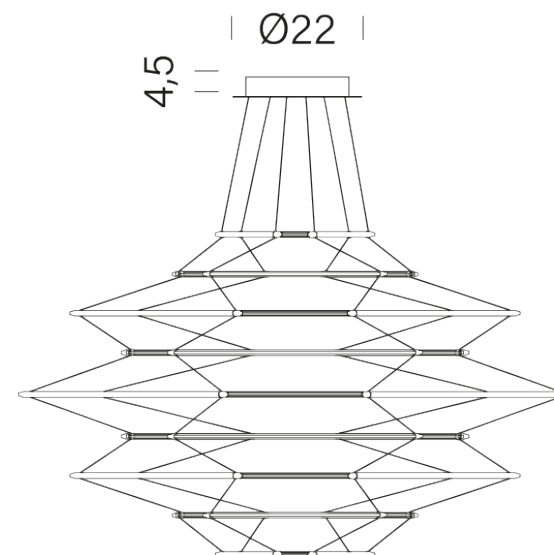
Package 01

Dimension: 110X110X60 cm

### Certificazioni



110



4,5

Ø22

66±3