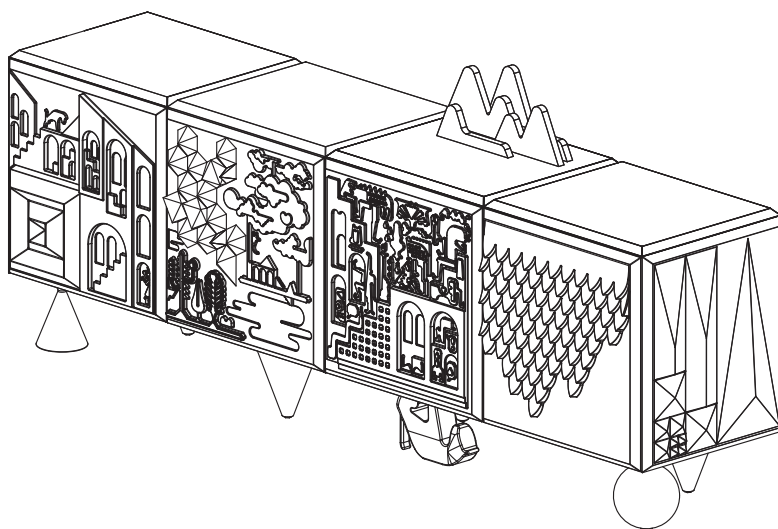


INSTRUCCIONES DE MONTAJE

ASSEMBLING INSTRUCTIONS

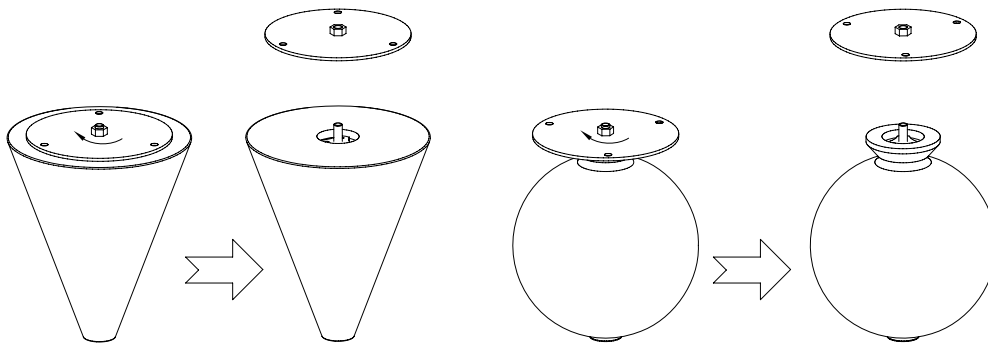
Cabinet Tout Va Bien

ANTOINE & MANUEL
2009

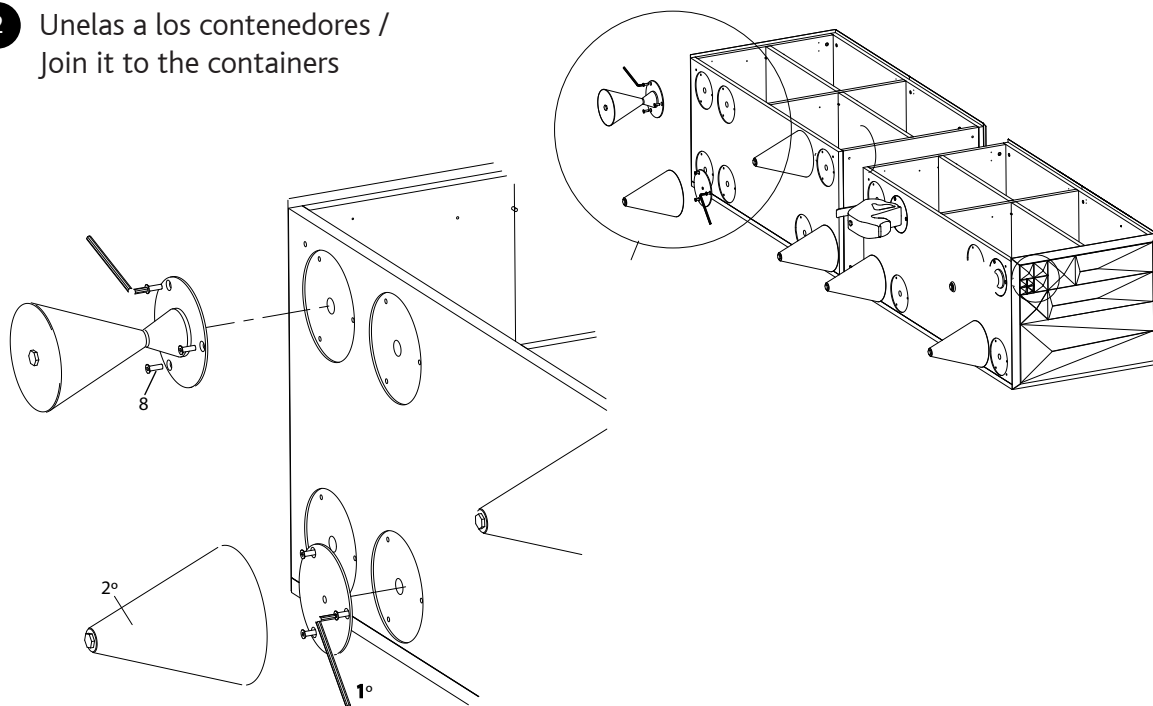


COMPONENTES / COMPONENTS		HERRAJES / TOOLING SET
<p>PATAS / LEGS</p> <p>1 </p> <p>2 </p> <p>3 </p> <p>4 </p>	<p>CAJONES / DRAWERS</p> <p>5 </p>	<p>CASQUILLO Y TORNILLO M4 / FITTING AND SCREW M4 </p> <p>DIN 7991 M6X12 </p> <p>DIN 7380 M5X25 </p>
<p>CONTENEDOR / CONTAINER</p> <p>6 </p>	<p>7 </p>	<p>3 4 </p> <p></p> <p></p>

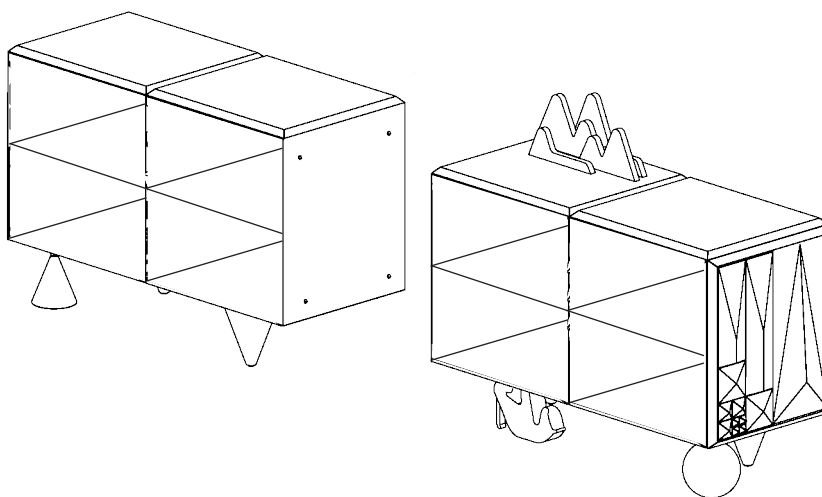
1 Añada la base para unir las patas con el modulo / Join the base of the legs



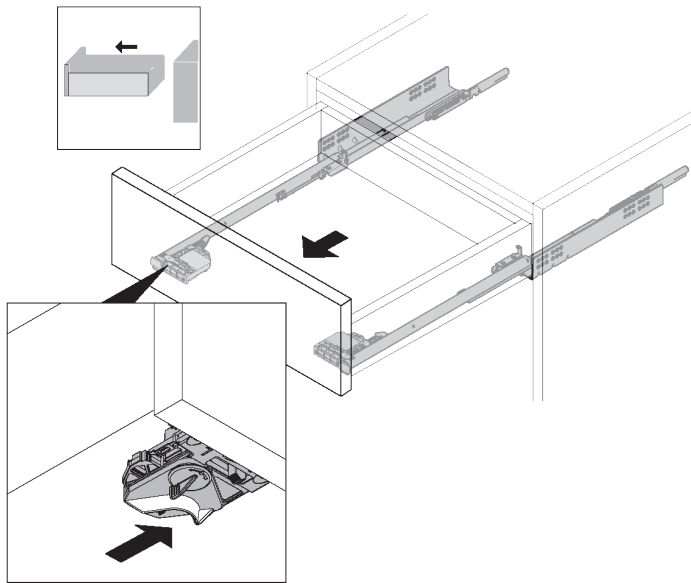
2 Unelas a los contenedores / Join it to the containers



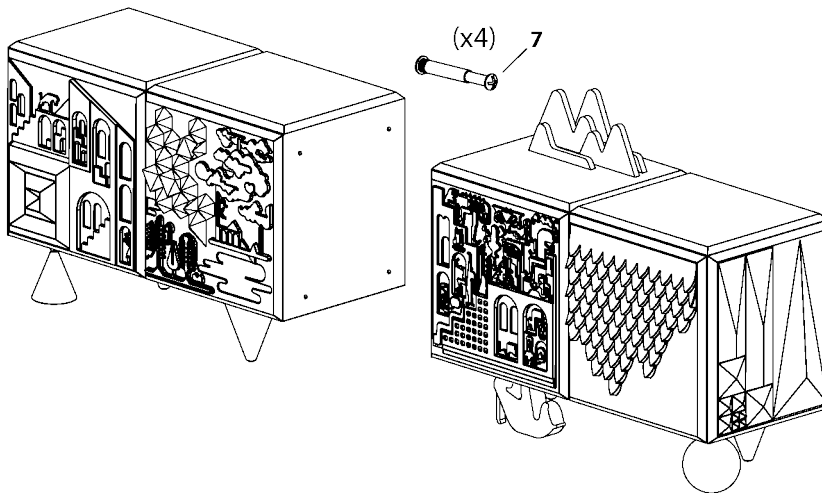
3 Coloque el cabinet en su posición natural / Place the cabinet in its natural position



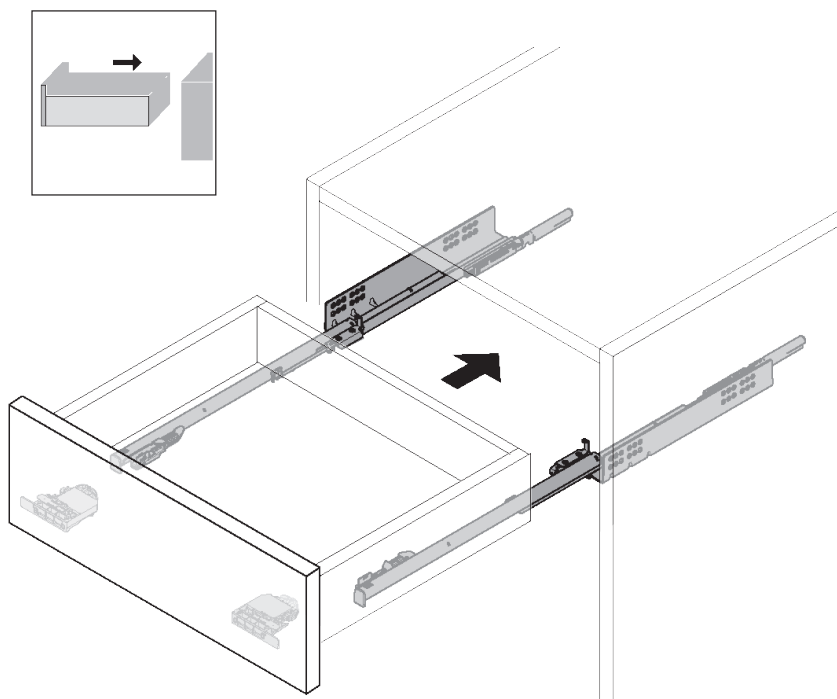
4 Extraiga el los cajones / Pull out the drawers



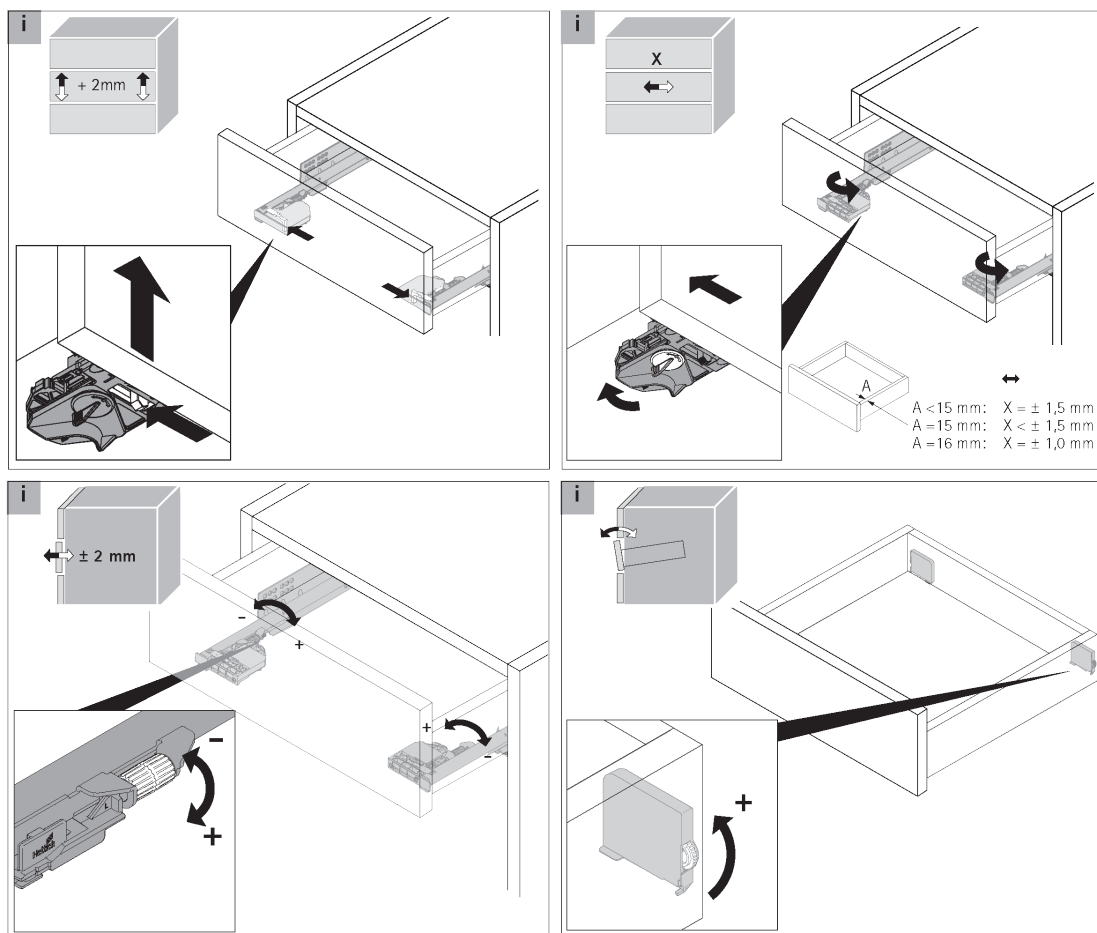
5 Una los modulos /Join the containers



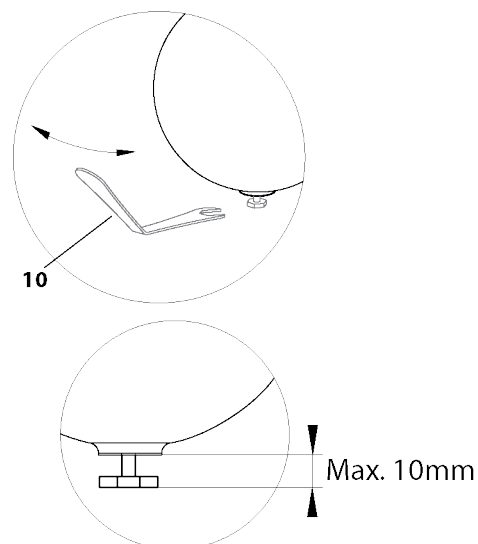
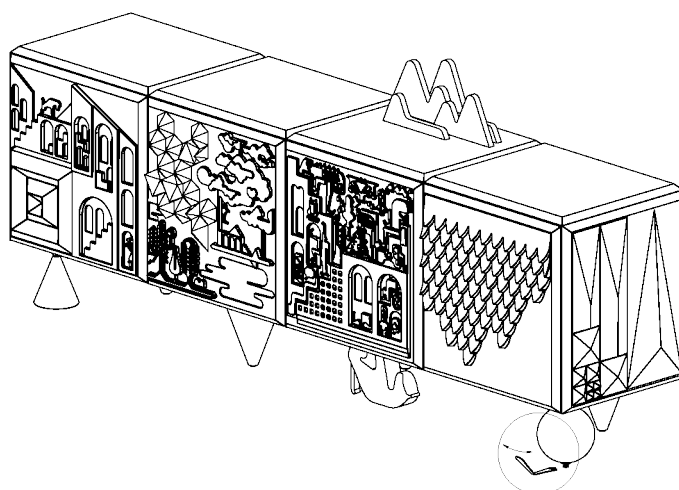
6 Introduzca los cajones / Pull in the drawers



7 Ajuste la posición de los cajones / Adjust the position of the drawers



8 Ajuste las patas / Adjust the legs

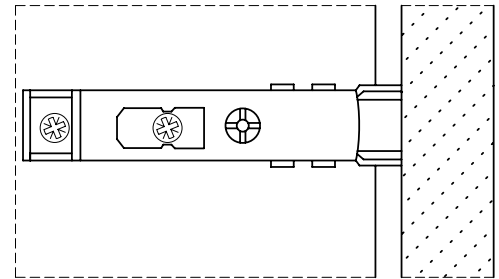
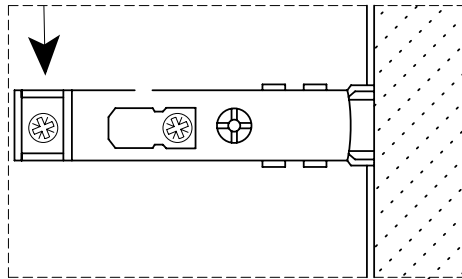
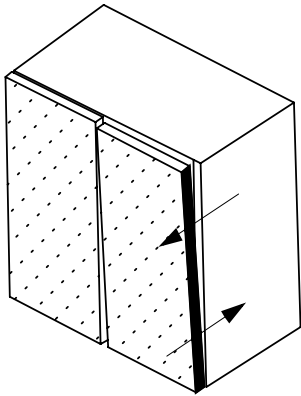
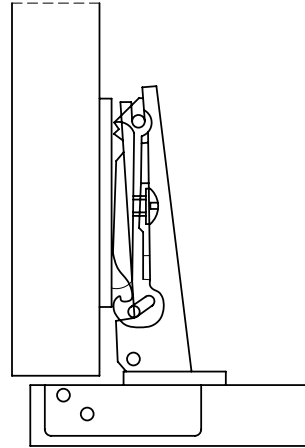
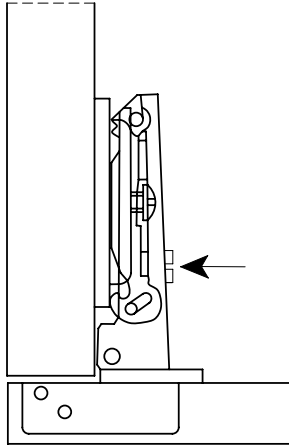
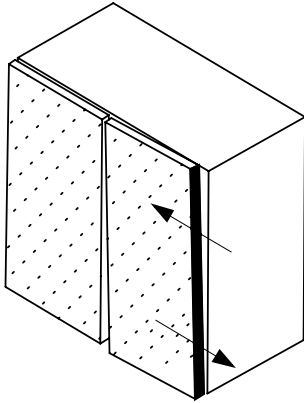


MANTENIMIENTO Y LIMPIEZA / MAINTENANCE AND CLEANING

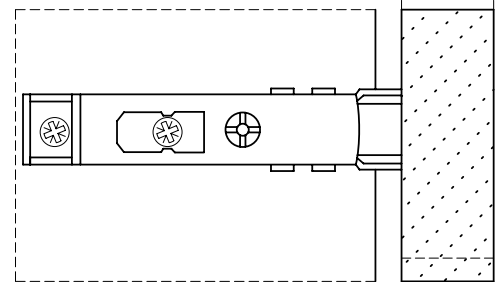
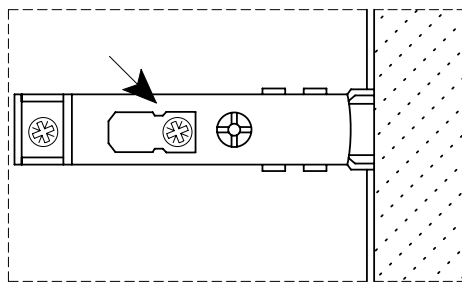
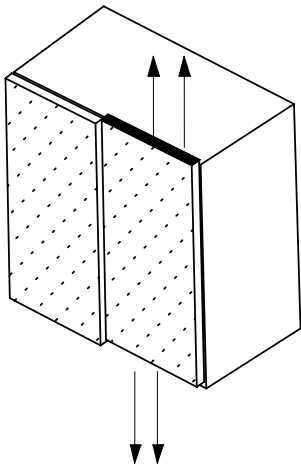
El mueble se debe limpiar con un paño húmedo o con jabón neutro, recomendable usar bayetas ecológicas. No utilizar productos de limpieza con alcoholes y disolventes o sus derivados.

The furniture should be cleaned with a damp cloth or mild soap, recommended to use green baize. Do not use cleaning solvents or alcohols and their derivatives.

9 Ajuste las puertas del cabinet / Adjust the doors of the cabinet



-0,5 mm +2,8 mm



+/-2 mm

MEDIDAS EN MM



BD Barcelona design
 Ramon Turró, 126 / 08005 Barcelona
 Tel +34 93 458 69 09 / Fax +34 93 207 36 97
 bd@bdbarcelona.com / www.bdbarcelona.com

Oficina Comercial
 Carretera Capellades / km 22,750
 Narcís Monturiol, 7 / Pol. Ind Sesrovires
 Sant Esteve de Sesrovires / 08635 Barcelona
 Tel +34 93 771 30 51 / Fax +34 93 771 32 32
 comercial@bdbarcelona.com / www.bdbarcelona.com

