



## ELEFANTE rotondo

## Tavolo | *Table*

Designer:

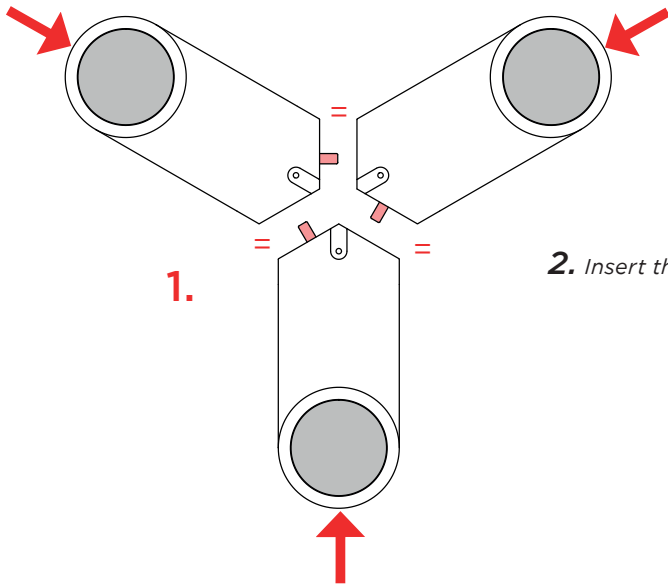
Marcantonio

Anno | Year:

2022

Materiali | *Materials:*

Tavolo con base in poliuretano rigido e piano in legno tamburato. Laccato opaco o lucido e materico |  
*Table with rigid polyurethane base and hollow-core wood top. Matt or glossy lacquered and textured*



**1.** Unire le 3 gambe utilizzando le spine presenti nella scatola, cercando di mantenere la stessa distanza in modo da agevolare l'accoppiamento

*1. Join the 3 legs using the pins in the box, trying to keep the same distance so as to facilitate mating*

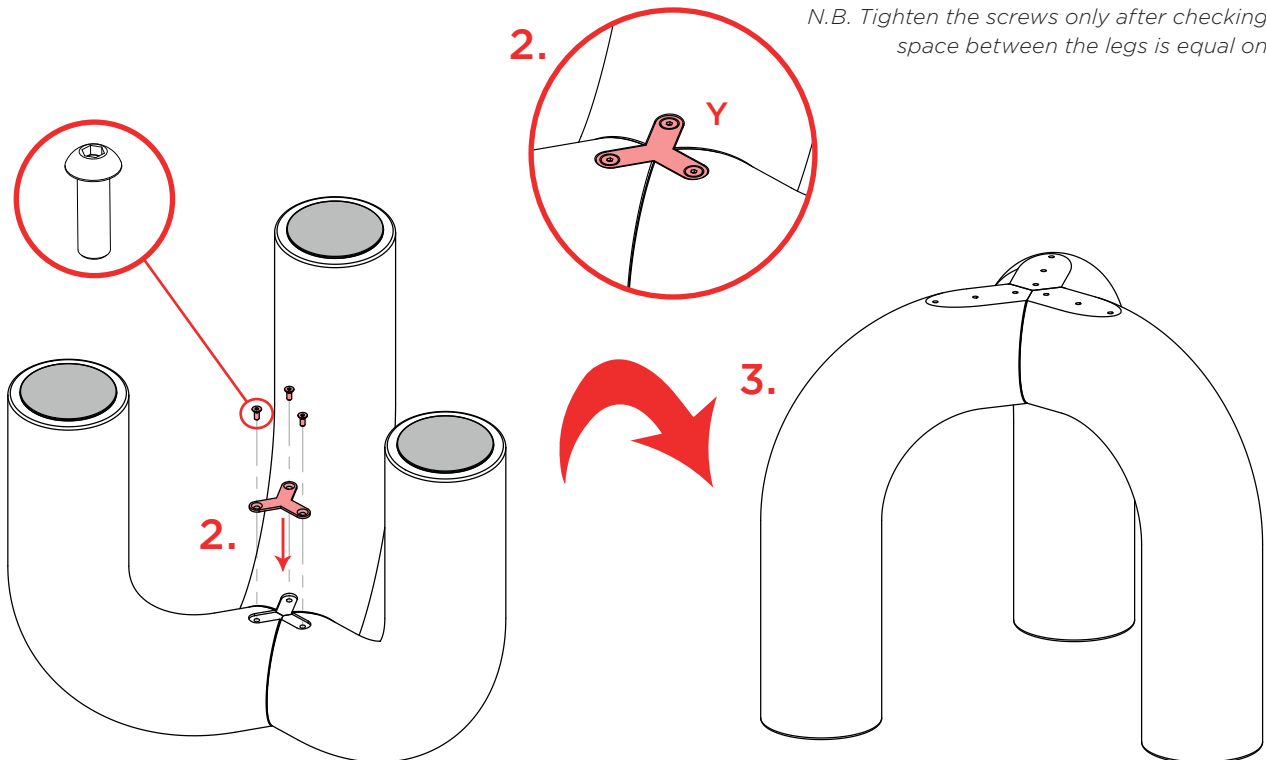
**2.** Inserire la piastra Y nella sede dedicata e fissare con le viti fornite

*2. Insert the plate Y into the dedicated seat and secure with the screws provided*

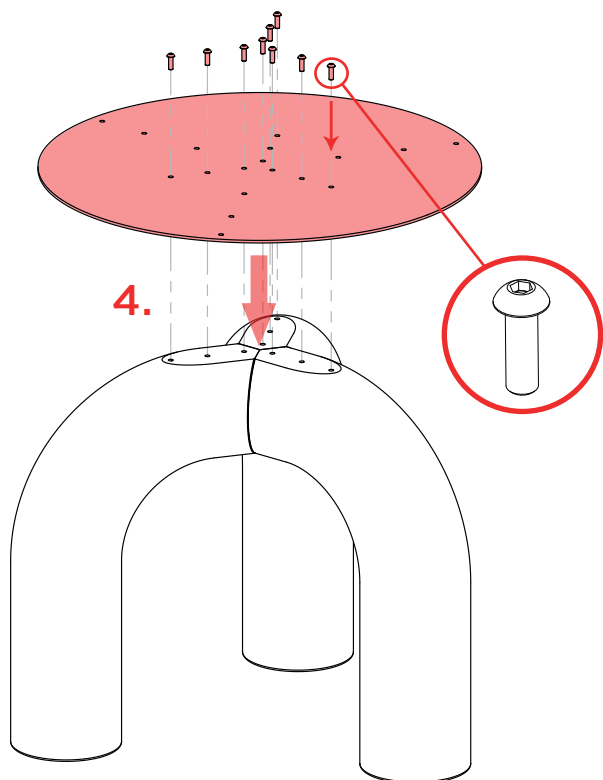
**3.** Capovolgere la base assemblata prestando attenzione a non far aprire le gambe

*3. Turn the assembled base upside down, taking care not to open the legs*

N.B. serrare le viti solo dopo aver verificato che lo spazio tra le gambe sia uguale su tutti i lati  
*N.B. Tighten the screws only after checking that the space between the legs is equal on all sides*



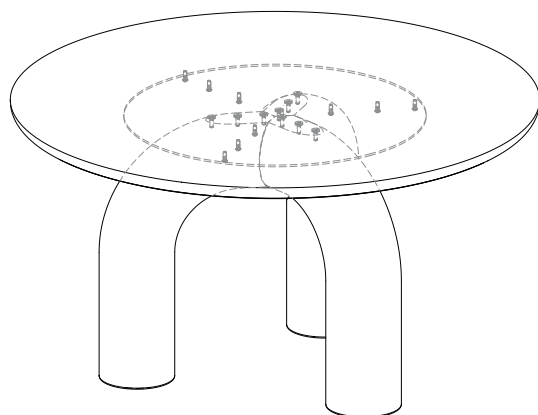
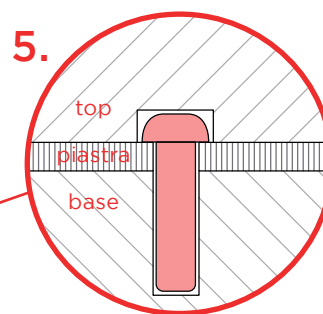
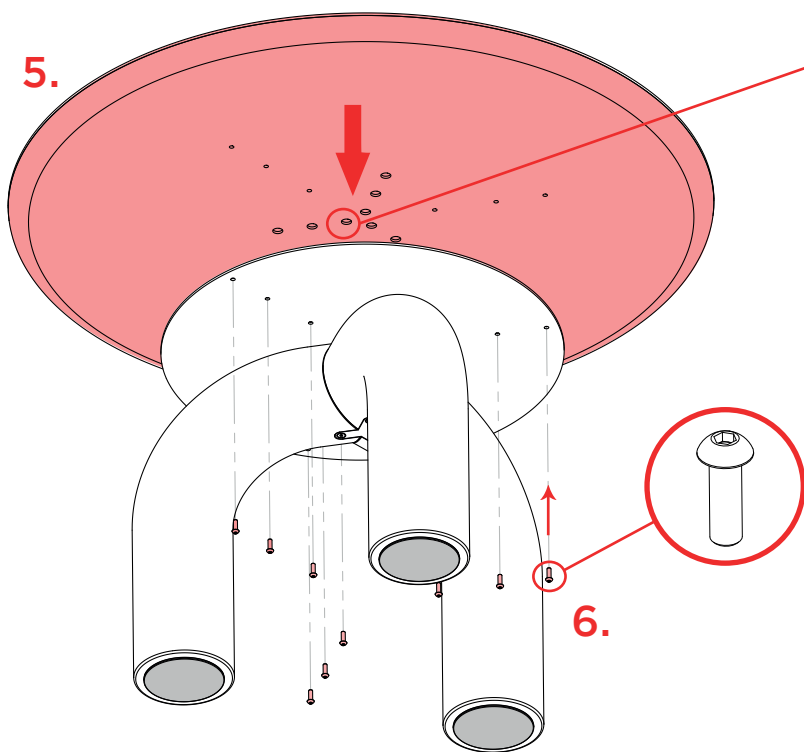
N.B. la piastra Y si trova nell'imballo insieme al piano  
*N.B. the Y plate is in the packaging together with the top*



4. Fissare la piastra alle gambe unite con le viti M8x20  
4. Fix the plate to the joined legs with the M8x20 screws

5. Posizionare il piano sopra la piastra facendo **attenzione a centrare i fori dedicati alla testa delle viti.**  
5. Place the plane on top of the plate making **sure to center the holes dedicated to the screw heads.**

6. Fissare il piano alla parte inferiore con le viti M8x20  
6. Attach the top to the bottom with the M8x20 screws



### Istruzioni per la pulizia:

Utilizzare un panno asciutto

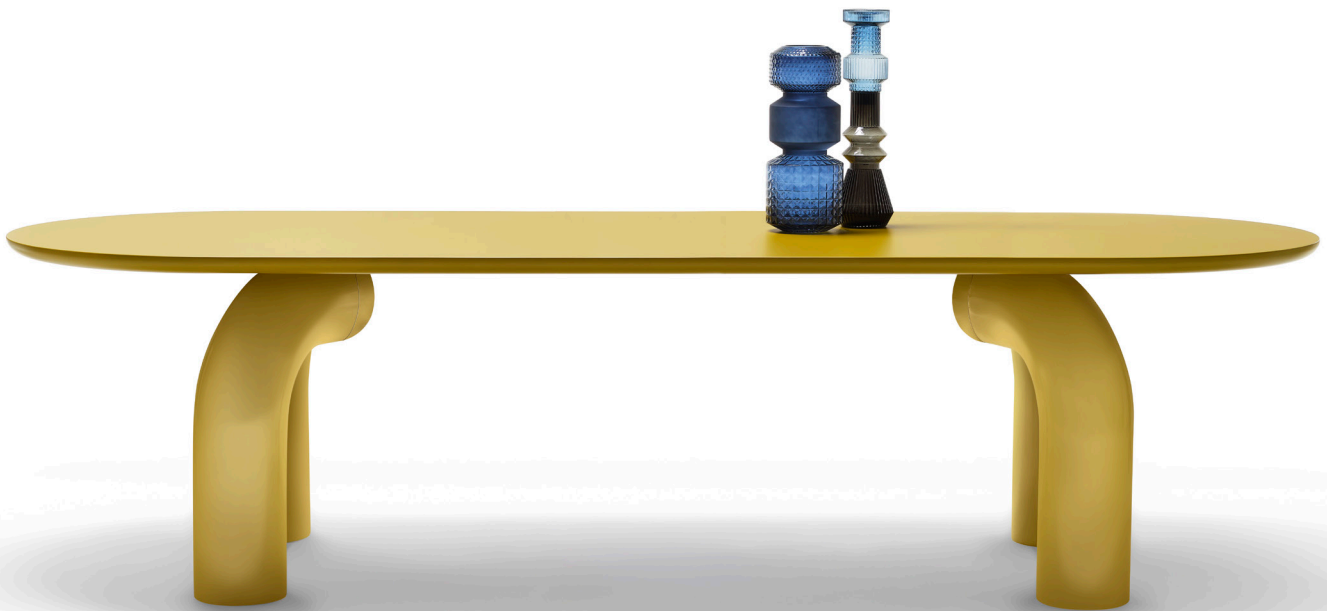
### Cleaning instructions:

Please use a damp cloth



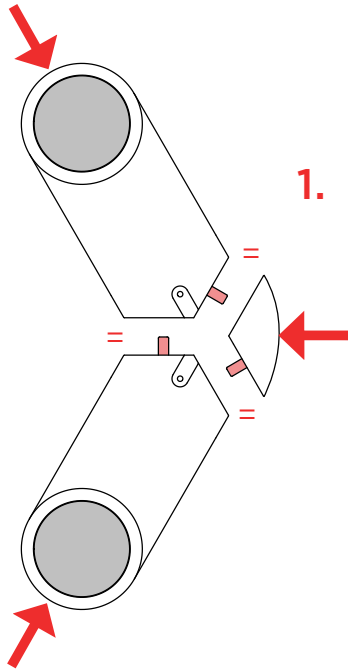
# Istruzioni di Montaggio

## *Assembly Instruction*



## **ELEFANTE rettangolare** Tavolo | *Table*

Designer: Marcantonio  
Anno | Year: 2022  
Materiali | *Materials:* Tavolo con base in poliuretano rigido e piano in legno tamburato. Laccato opaco o lucido e materico | *Table with rigid polyurethane base and hollow-core wood top. Matt or glossy lacquered and textured*



**1.** Unire le 2 gambe e il giunto utilizzando le spine presenti nella scatola, cercando di mantenere la stessa distanza in modo da agevolare l'accoppiamento

*1. Join the 3 legs using the pins in the box, trying to keep the same distance so as to facilitate mating*

**2.** Inserire la piastra W nella sede dedicata e fissare con le viti fornite

*2. Insert the plate W into the dedicated seat and secure with the crews provided*

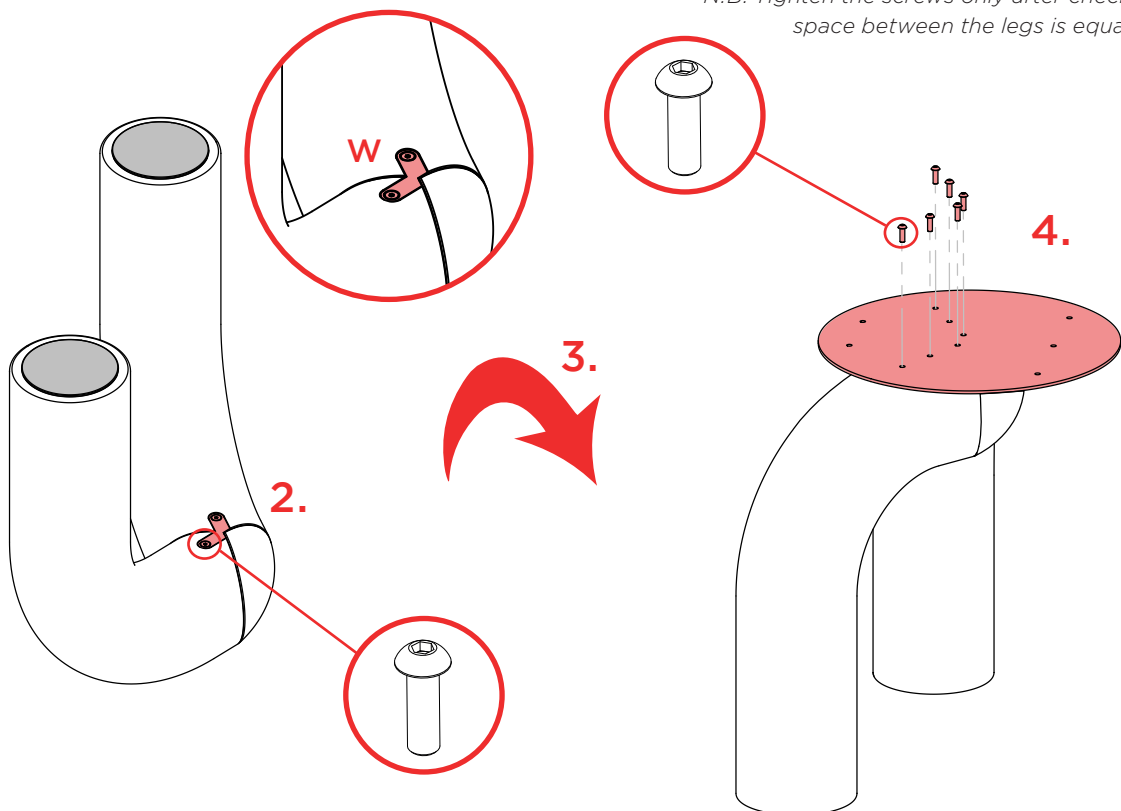
**3.** Capovolgere la base assemblata prestando attenzione a non far aprire le gambe

*3. Turn the assembled base upside down, taking care not to open the legs*

**4.** Fissare la piastra alle gambe unite con le viti M8x20

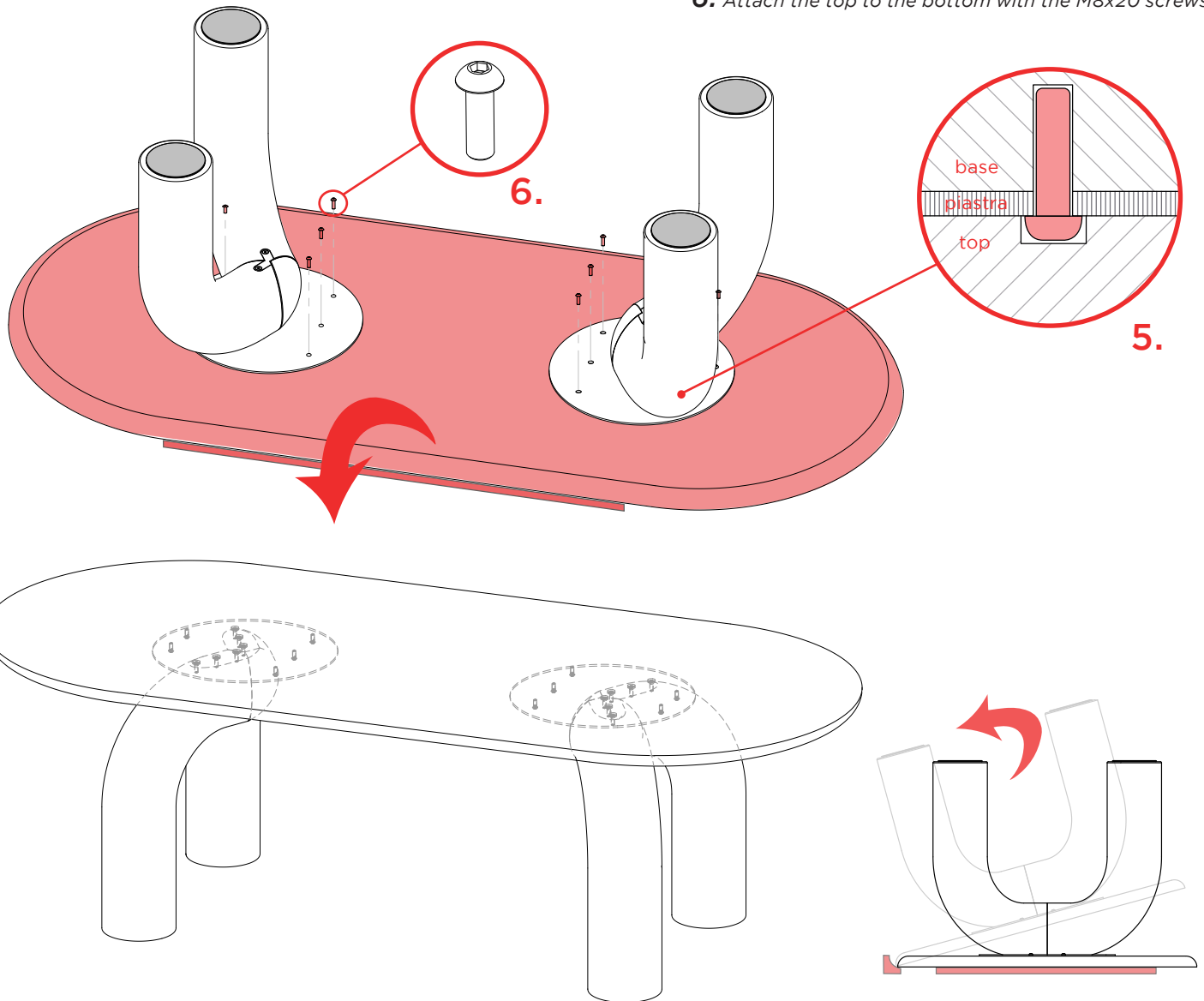
*4. Fix the plate to the joined legs with the M8x20 screws*

N.B. serrare le viti solo dopo aver verificato che lo spazio tra le gambe sia uguale su tutti i lati  
*N.B. Tighten the screws only after checking that the space between the legs is equal on all sides*



N.B. la piastra **W** si trova nell'imballo insieme al piano  
*N.B. the **W** plate is in the packaging together with the top*

- 5.** Posizionare le gambe unite alla piastra sul pianoo  
**attenzione a centrare i fori dedicati alla testa delle viti.**
- 5.** Place the plane on top of the plate making **sure to center the holes dedicated to the screw heads.**
- 6.** Fissare il piano alla parte inferiore con le viti M8x20
- 6.** Attach the top to the bottom with the M8x20 screws



**ATTENZIONE!** ASSICURARSI DI APPOGGIARE IL PIANO SU UNA SUPERFICIE PULITA E PROTETTA DURANTE QUESTE OPERAZIONI PER NON ROVINARE LA FINITURA, UTILIZZARE I POLISTIROLI SUGLI SPIGOLI PER RIBALTARE

**CAUTION!** MAKE SURE TO PLACE THE TABLE ON A CLEAN, PROTECTED SURFACE DURING THESE OPERATIONS SO AS NOT TO DAMAGE THE FINISH, USE POLYSTYRENE ON THE EDGES TO TILT

#### Istruzioni per la pulizia:

Utilizzare un panno asciutto

#### Cleaning instructions:

Please use a damp clothe