

mogg

Istruzioni di Montaggio

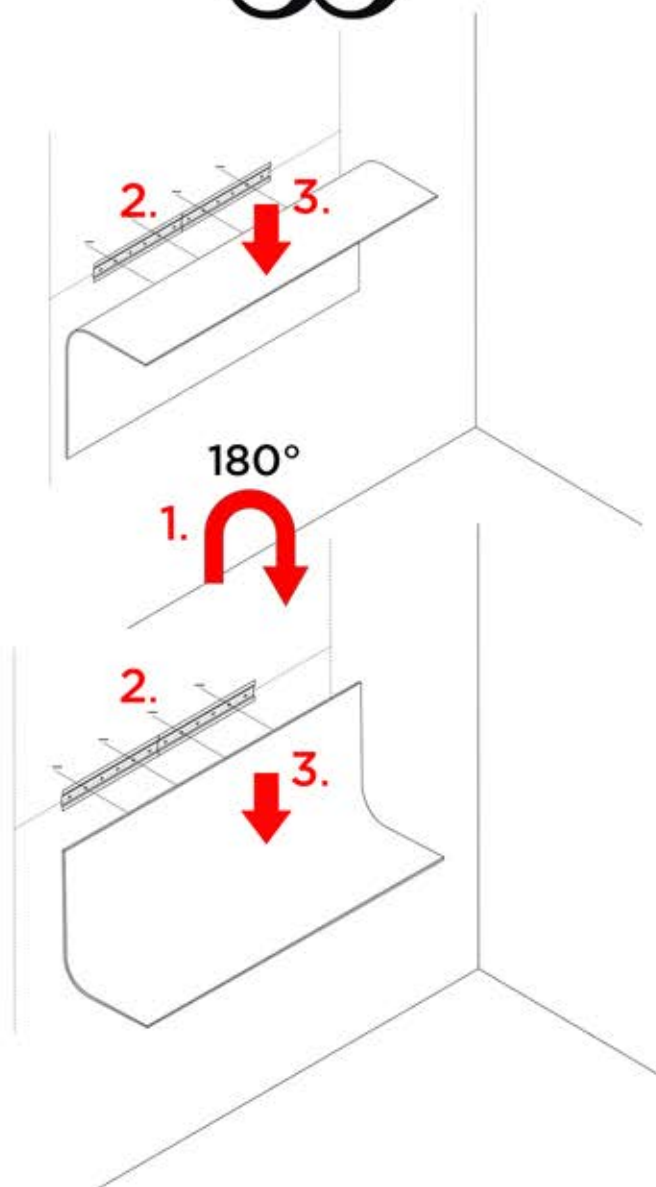
Assembly Instructions



SFOGLIA_ *shelves & desk*

Designer: Bellavista Piccini Architetti
Anno | Year: 2019
Materiale | Materials: struttura in metallo, | *metal structure,*
Varie | Additional: solo per uso interno | *indoor use only*

www.mogg.it



1. E' possibile posizionare la mensola sia rivolta verso l'alto che verso il basso

NB: questa operazione NON e' possibile per la versione SCRITTOIO

1. You can place the shelf facing towards upwards and downwards

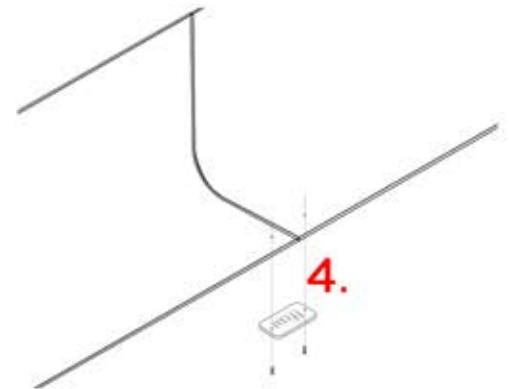
NB: this operation is NOT possible for the DESK version

2. Mettere in bolla la barra di supporto nella posizione desiderata, segnare i punti di foratura per l'inserimento dei tasselli a muro e fissarla alla parete

2. Level the support bar in the position desired, mark the drilling points for insert the wall plugs and fix it to the wall

3. Bloccare la mensola muro appendendolo alla barra di sostegno precedentemente fissata

3. Lock the shelves to the wall clinging it to the already fixed fastened supporting bar



4. In caso di montaggio di mensole affiancate utilizzare l'apposita piastrina fornita per allineare i piani
NB: si consiglia, per nasconderla, di posizionare sempre la piastrina sotto (o sopra) al punto di vista principale

4. When mounting shelves side by side, use the special plate supplied to align the shelves

NB: to hide it, we recommend always placing the plate under (or above) the main point of view

!!! ATTENZIONE_CAUTION !!!



IN CASO DI COMPOSIZIONI CON PIU' MODULI SOVRAPPosti SI RACCOMANDA SEMPRE DI INIZIARE IL MONTAGGIO DEGLI STESSI DAL BASSO

IN CASE OF ARRANGEMENTS WITH MORE DPI'S UNITS STACKED IS RECOMMENDED TO STARTING ASSEMBLY ALWAYS FROM THE BOTTOM

Istruzioni per la pulizia:
Utilizzare un panno asciutto
Cleaning Instructions:
Please use a damp cloth