

NVL Table
Jean Nouvel Design

N



mdf italia

NVL Table

Intro	03
Inspiration	05
Designer	07
Awards	11
Images	13
Technical info	31
Key values	35



NVL Table

Designed by Jean Nouvel Design

Un tavolo monomaterico, dalle linee contemporanee, connotato da una forte personalità.

NVL Table è un progetto firmato dal designer francese Jean Nouvel per MDF Italia e che ne prende letteralmente il nome.

I caratteri distintivi della sua architettura si manifestano pienamente in questo tavolo ed esaltano gli elementi stilistici che da sempre contraddistinguono il lavoro di Jean Nouvel: forme geometriche pure, leggerezza formale, graficità, rigore.

A table made from only one material with contemporary lines that convey strong personality.

NVL Table is the project created by the French designer Jean Nouvel for MDF Italia and that takes the name literally.

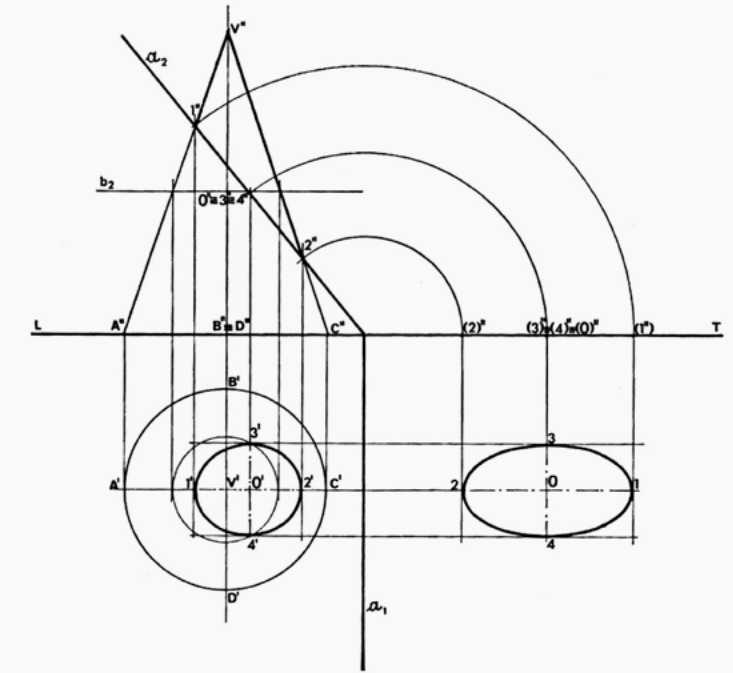
The distinctive traits of his architecture manifest fully in this table to highlight stylistic elements that have always distinguished the works of Jean Nouvel: pure geometric shapes, formal lightness, graphic marks, and rigour.

“Une ellipse
à deux foyers,
une table
à deux pieds”

Jean Nouvel



Inspirations



La semplicità delle forme dialoga armoniosamente con la solidità del materiale in un gioco di contrasti: il piano del tavolo appare sottile e leggero e sembra galleggiare sopra il basamento. Il sostegno centrale è composto da due volumi che si assottigliano verso l'alto e che creano due basi simmetriche a sostegno del top, richiamando così il principio del trilite, una struttura formata da due elementi verticali e un terzo appoggiato orizzontalmente.

The simplicity of the shapes plays harmoniously on the contrast with the solidity of the material: the table top appears thin and light and seems to float above the base.

The central support consists of two volumes that are tapered on the upper part to create two symmetrical bases that support the top. The effect recalls the principle of trilith, a structure consisting of two vertical elements supporting a third element set horizontally across the top.



Designer

Instagram profile



Jean Nouvel nato a Fumel, Francia nel 1945.

Dopo essersi iscritto all'Ecole des Beaux-Arts di Bordeaux, nel 1966 Jean Nouvel si classifica primo al concorso di ammissione all'Ecole Nationale Supérieure des Beaux-Arts di Parigi conseguendo la laurea nel 1972.

Assistente dell'architetto Claude Parent e ispirato all'urbanista e saggista Paul Virilio inizia a praticare la sua prima sessione di prove d'architettura nel 1970. Poco dopo, è uno dei fondatori del movimento "Mars 1976" il cui obiettivo era quello di opporsi al corporativismo degli architetti, successivamente è uno dei fondatori dell'Associazione di Architettura francese.

Le sue posizioni forti e le sue opinioni piuttosto provocatorie sull'architettura contemporanea sul contesto urbano, insieme/unite alla sua infallibile capacità di apportare/introdurre originalità in tutti i progetti che intraprende, hanno contribuito a creare la sua immagine internazionale.

Il suo lavoro ha ottenuto un apprezzamento mondiale attraverso numerosi prestigiosi premi e riconoscimenti francesi e internazionali.

Jean Nouvel born in Fumel, France, 1945.

After he enrolled at the Ecole des Beaux-Arts in Bordeaux, Jean Nouvel ranked first in the entrance examination of the Ecole Nationale Supérieure des Beaux-Arts in Paris in 1966 and obtained his degree in 1972.

Assistant to the architect Claude Parent and inspired by urban planner and essayist Paul Virilio, he started his first architecture practice in 1970. Soon afterwards, he became a founding member of the "Mars 1976" Movement whose purpose was to oppose the architects' corporatism and then a founder of French Architecture Union.

His strong stances and somewhat provocative opinions on contemporary architecture in the urban context together with his unfailing ability to inject originality into all the projects he undertakes have formed his international image.

His works have gained world-wide recognition through numerous prestigious French and International prizes and rewards.



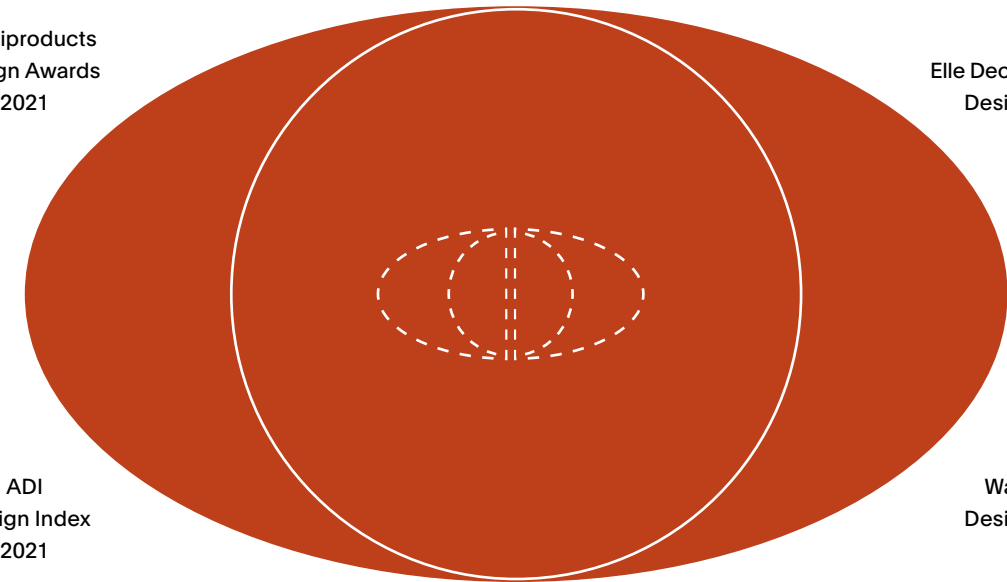
Awards

Archiproducts
Design Awards
2021

EDIDA
Elle Deco International
Design Awards
2021

ADI
Design Index
2021

Wallpaper*
Design Awards
2021



Con orgoglio, condividiamo oggi i numerosi premi che questo progetto di Jean Nouvel Design per MDF Italia ha conquistato.

Today we are proud to share the many awards won by this design by Jean Nouvel Design for MDF Italia.

EDIDA – Elle Deco International Design Awards, uno dei più importanti premi a livello internazionale, ha premiato NVL Table nella categoria “Furniture”. Non solo, NVL Table è il vincitore del Wallpaper* Design Awards 2021 nella categoria “Best Dining Experience”, il premio che celebra i successi del design dell’anno 2020.

EDIDA – Elle Deco International Design, one of the most prestigious international awards, singled out NVL Table in the “Furniture” category. NVL Table was also the winner of the “Best Dining Experience” category of the Wallpaper* Design Awards 2021, the award celebrating 2020 successes in design.

Un nuovo traguardo per NVL Table è anche l’Archiproducts Design Awards 2021 nella categoria “Furniture”, il premio che celebra l’eccellenza del design mondiale. Infine, l’Osservatorio permanente del Design ADI, che ogni anno prende in esame su tutto il territorio nazionale il miglior design in produzione, ha selezionato NVL Table per la pubblicazione sull’ADI Design Index 2021. Una premiazione che rappresenta il primo passo verso l’assegnazione del Compasso d’Oro, il più alto riconoscimento nell’ambito del design italiano e tra i premi più famosi anche in ambito internazionale.

A new achievement for NVL Table has also been the “Furniture” category of the Archiproducts Design Awards 2021, the award celebrating excellence in worldwide design.

Last but not least, the Permanent Observatory of Design ADI, which every year takes into consideration the best design in production all over Italy, chose NVL Table to be published in the ADI Design Index 2021. A prize that represents the first step towards the awarding of the Compasso d’Oro, the most prestigious award in Italian design circles and one of the most renowned internationally.

NVL Table, styling Simona Silenzi Studio
with Gaia Marchesini, photo by Federico Cedrone.
Courtesy Elle Decoration International.



Tavolo ovale laccato lucido rosso corallo (rif. RAL 3016).
Gloss lacquered oval table in coral red finish (ref. RAL 3016).
L250 D130 H74



NVL TABLE





Tavolo ovale in pietra ricostruita nero ardesia X132. / Oval table in reconstructed stone black slate X132.
L250 D130 H74



Tavolo ovale in pietra ricostruita bianco Calce X131. / Oval table in reconstructed stone white Calce X131.
L250 D130 H74



Tavolo rotondo in pietra ricostruita bianco Calce X131.
Round table in reconstructed stone white Calce X131.
Ø180 H74







Tavolo ovale laccato lucido verde inglese (rif RAL 6007).
Oval table in matt lacquered English green finish (ref. RAL 6007).
L250 D130 H74





Tavolo ovale in laccato lucido dune (rif. RAL 1001).
Oval table in matt lacquered dune finish (ref. RAL 1001).
L250 D130 H74





Tavolo ovale laccato lucido bianco. / Oval table in matt lacquered white finish.
L250 D130 H74





NEW!
Tavolo ovale in marmo bianco Carrara opaco/lucido.
Oval table in matt or gloss Carrara white marble.
L250 D130 H74



NVL TABLE



NEW!
 Tavolo ovale in marmo nero Marquinia opaco/lucido.
 Oval table in matt or gloss Marquinia black marble.
 L250 D130 H74

Technical info



Compositions and finishes

<p>Round Table Ø150 H74 Ø180 H74</p>	<p>Oval Table L200 D120 H74 L250 D130 H74</p>	<p>Oval Table L300 D130 H74</p>	



1. Basi e flangia sottopiano sono realizzate tramite stampaggio in poliuretano rigido ad alta densità ed unite tra loro con fissaggio meccanico.

2. Ogni base è dotata di piastra di chiusura e zavorra interna stampata in ghisa, verniciata a polveri eposidiche opaca nera, con sedi apposite per pattini e feltri.

3. A chiudere l'aspetto "monolite" del tavolo il top realizzato con un pannello in fibra di legno a media densità, spessore 25mm, dotato di aggancio a scatto e sedi per fissaggio nascosto alla flangia sottostante; particolare è la giunzione tra le due parti, che genera un elegante "scuretto", un ricercato e gradevole dettaglio tecnico/estetico.

4. Ogni tavolo monta basi di dimensioni e tipologia differente.

5. Bordo rastremato 5 mm.

1. The bases and undertop flange are made of moulded high density rigid polyurethane joined together with a mechanical fastener.

2. Each base has a closing plate and internal anti-tilt weight in moulded cast iron, epoxy powder coated in matt black, with specific places for slides and felt pads.

3. The 25 mm top in medium density fibreboard closes the table's "monolithic" look, with a snap clip and hidden points for fastening to the flange below. The point in which the two parts join creates an elegant rebate, which is a very pleasant technical/aesthetic detail.

4. Each table mounts bases of different sizes and types.

5. Tapered edge up to 5 mm.



Key values

- . finiture materiche spatolate a mano;
 - . trasversalità nel mondo residenziale e contract;
 - . monolite monomaterico, senza viti e/o agganci a vista.
-
- . hand-spatulated material finishes;
 - . transversal to the residential and contract environment;
 - . mono-material monolith, without visible screws and/or hooks.

3 shapes,
3 elements,
21 finishes,
101 variants,
... 100% Made in Italy.





keep in touch... follow us on Instagram!
@mdfitalia_official

Photo

Thomas Pagani

Still-life

Lorenzo Cappellini Baio

Pag.9

Alberto Strada

MDFItalia Srl Società Unipersonale

Headquarter

Via Fratelli Cervi 4/A

22066 Mariano Comense (CO)

© 2023

MDF Italia all rights reserved

MDF Italia reserves the right to change,
at any time and without prior warning,
the technical specifications of any products
illustrated in this catalogue.

www.mdfitalia.it