



Catellani & Smith®


Lederam F1

standing




ISTRUZIONI DI MONTAGGIO / ASSEMBLY INSTRUCTIONS / INSTRUCTIONS DE MONTAGE / MONTAGEANLEITUNGEN / INSTRUCCIONES DE MONTAJE

I AVVERTENZE

- Si raccomanda che l'installazione venga eseguita da un elettricista abilitato.
 - Si consiglia l'utilizzo dei guanti in dotazione. Per la pulizia della superficie utilizzare un piumino rimuovi-polvere.
 - La lampada acquistata è garantita se installata e utilizzata nel rispetto delle specifiche del modello. Catellani & Smith declina ogni responsabilità per installazione non appropriata e/o uso diverso da quello indicato.
-  **Rischio di scossa elettrica!** La sorgente luminosa di questo apparecchio deve essere sostituita esclusivamente dal produttore, dal suo servizio di assistenza o da personale qualificato equivalente.

GB WARNINGS

- Only a qualified electrician should execute the installation.
 - We suggest you to use the gloves provided. We recommend using a feather duster to clean the surfaces.
 - The purchased lamp is guaranteed if installed and used in accordance with to the specifications of the model. Catellani & Smith is not responsible for inappropriate installation of the product and/or a different use than the one indicated.
-  **Risk of electrical shock!** The lighting source of this appliance must be replaced by the manufacturer, by its technical service or by a qualified electrician.

COME MODIFICARE IL MINIMO DI DIMMERAZIONE

Operazione consigliata per ridurre gli eventuali 'flickering' che si verificano con LED dimmerati al minimo

La lampada è settata di default sulla posizione 3.

Per poter modificare la regolazione del dimmer, far scorrere lo slider dal minimo al massimo per 5 volte di seguito, molto velocemente (ogni scorrimento deve essere effettuato in circa 1 secondo).

Dopo aver eseguito questa operazione, la lampada si accende alla massima luminosità per circa 2 secondi, poi l'intensità di luce si riduce in modo sequenziale ogni 2 secondi, secondo 6 gradazioni predefinite.

Per selezionare il livello di luminosità minima desiderato, far scorrere lo slider velocemente una sola volta, in corrispondenza del grado di intensità scelto.

Spegnerne la lampada per confermare il reset.

N.B. La lampada non si spegne sino a che non si procede a confermare un livello minimo.

HOW TO CHANGE THE MINIMUM DIMMING LEVEL SETTING

This practice is recommended for reducing flickering, which may occur when dimming LEDs at minimum values

The lamp is set on position no. 3 by default.

To adjust the dimming function and change the standard setting of the minimum intensity, please slide the slider from minimum to maximum for 5 times in a row and very quickly (each sliding must be effected in about 1 second).

The lamp will automatically light up at its maximum brightness for about 2 seconds and subsequently its brightness will decrease every 2 seconds, according to 6 predefined light intensities.

To select the preferred minimum level, please slide again the slider once and quickly, when you see the intensity of lighting to be set.




To confirm the reset, please switch off the lamp.

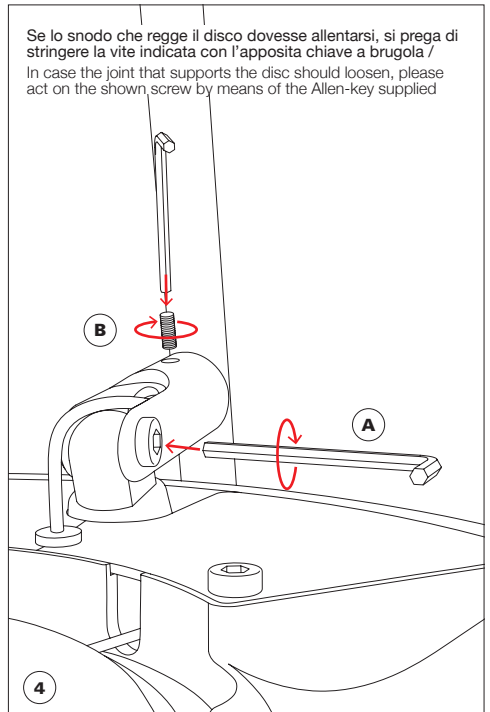
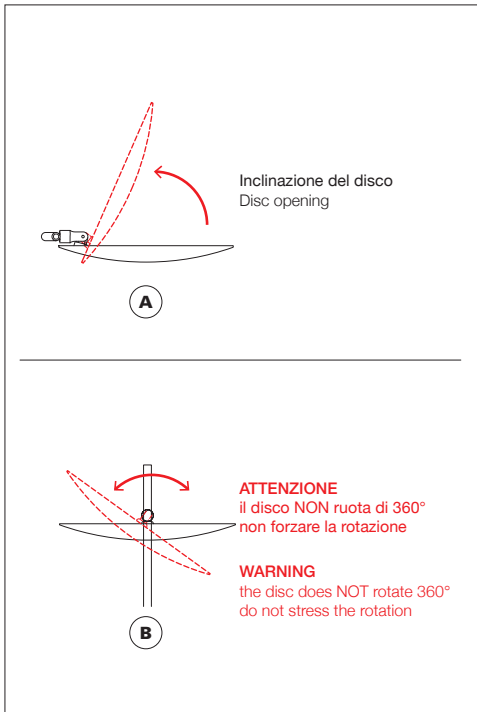
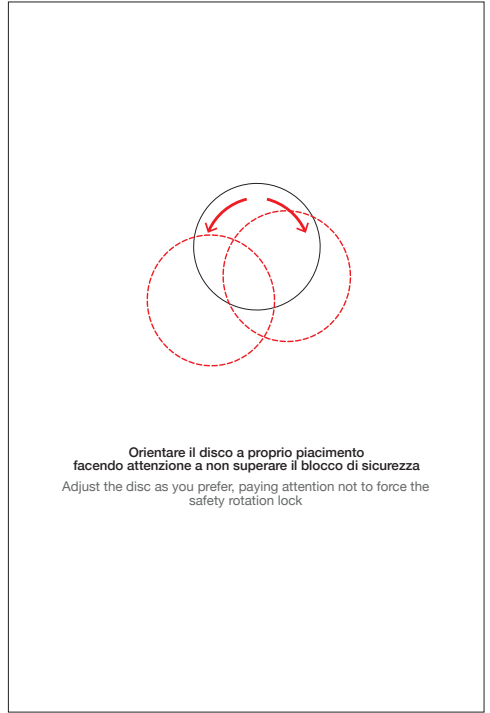
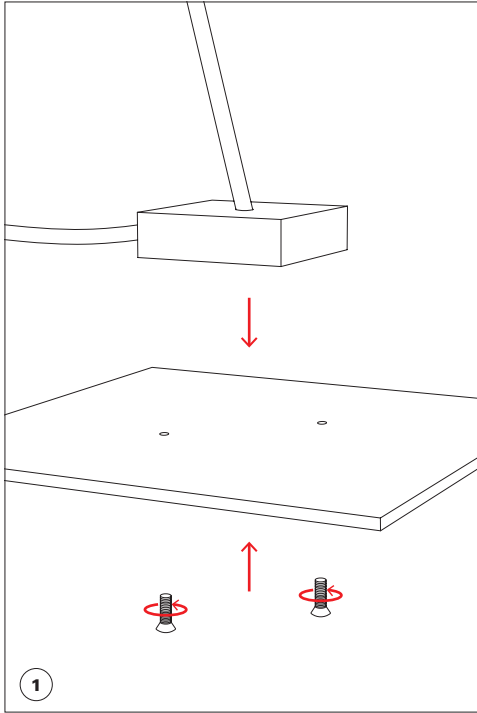
N.B. The lamp will not switch off unless you select a minimum dimming level.

tensione di rete / voltage	lampadine / bulbs	trasformatore / transformer	dimmerazione / dimming
220V - 240V	1 x 17W modulo LED 230V	-	dimmer incluso
	1 x 17W LED module 230V	-	dimmer included
110V	1 x 17W modulo LED 110V	-	dimmer incluso
	1 x 17W LED module 110V	-	dimmer included

GRUPPO DI RISCHIO ESENTI IN ACCORDO ALLA NORMA EN 62471 / RISK EXEMPTION GROUP COMPLIANT WITH EN 62471

REGISTERED COMMUNITY MODEL

I	IP20			
classe class	classe di protezione protection class	persone suggerite per il montaggio people required for mounting		MADE IN ITALY





updated 01/2022

Questa apparecchiatura non deve essere smaltita come un normale rifiuto urbano, ma deve essere portata nel punto di raccolta appropriato per il riciclaggio di apparecchiature elettriche ed elettroniche. Provvedendo a smaltire questo prodotto in modo appropriato, si contribuisce ad evitare potenziali conseguenze negative per l'ambiente e per la salute umana, che potrebbero derivare da uno smaltimento inadeguato del prodotto. Per informazioni più dettagliate sul riciclaggio di questo prodotto, contattare l'ufficio comunale, il servizio locale di smaltimento rifiuti o il rivenditore presso il quale è stato acquistato il prodotto.

This equipment may not be treated as household waste. Instead it shall be handed over to the applicable collection point for the recycling of electrical and electronic equipment. By ensuring this product is disposed of correctly, you will help prevent potential negative consequences for the environment and human health, which could otherwise be caused by inappropriate waste handling of this product. For more detailed information about the recycling of this product, please contact your local city office, your household waste disposal or the dealer where you purchased this product.

