

# KEPLER PETITE

*Arihiro Miyake*

La collection Kepler est réalisée en aluminium extrudé peint, dont la ligne continue est obtenue grâce à un processus de fabrication tridimensionnel développé par Nemo. Conçue sur la base du principe mathématique de la bande de Möbius. Diffuseur en technopolymère opaque.



# DOWNLIGHT 2700K

## LAMPING

Source	Linear LED
Total power	55W
Emission	diffused
Switching	dimmable 1-10V
Tension	110-240V
Color temperature	2700K
Luminous flux	1954lm
Typ CRI	85
IP class	20
Materials	aluminium + PC
Notes	adjustable cable length from 2,5m to 0,4m, DALI version on request, TRIAC VERSION on request
Net lamp weight	1,3 kg

## Codes

KES LWW 54  
KES LNN 54  
KES LOW 54

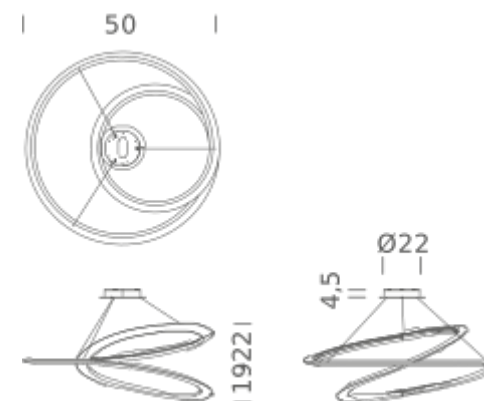
## Structure

white  
black  
gold

## PACKAGE

Package 01 Dimension: 50x50x22 cm / Gross weight: 3,1 kg

## Certificazioni



# DOWNLIGHT 3000K

## LAMPING

Source	Linear LED
Total power	55W
Emission	diffused
Switching	dimmable 1-10V
Tension	110-240V
Color temperature	3000K
Luminous flux	1954lm
Typ CRI	85
IP class	20
Materials	aluminium + PC
Notes	adjustable cable length from 2,5m to 0,4m, DALI version on request
Net lamp weight	1,3 kg

## Codes

KES LWW 52  
KES LNN 52  
KES LOW 52

## Structure

white  
black  
gold

## PACKAGE

Package 01 Dimension: 50x50x22 cm / Gross weight: 3,1 kg

## Certificazioni

