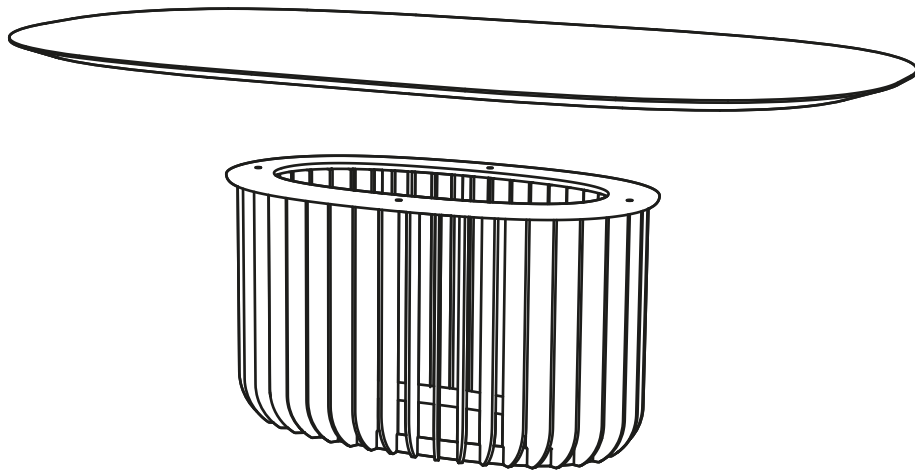


JUICE

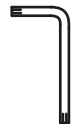
by e-ggs



15 min

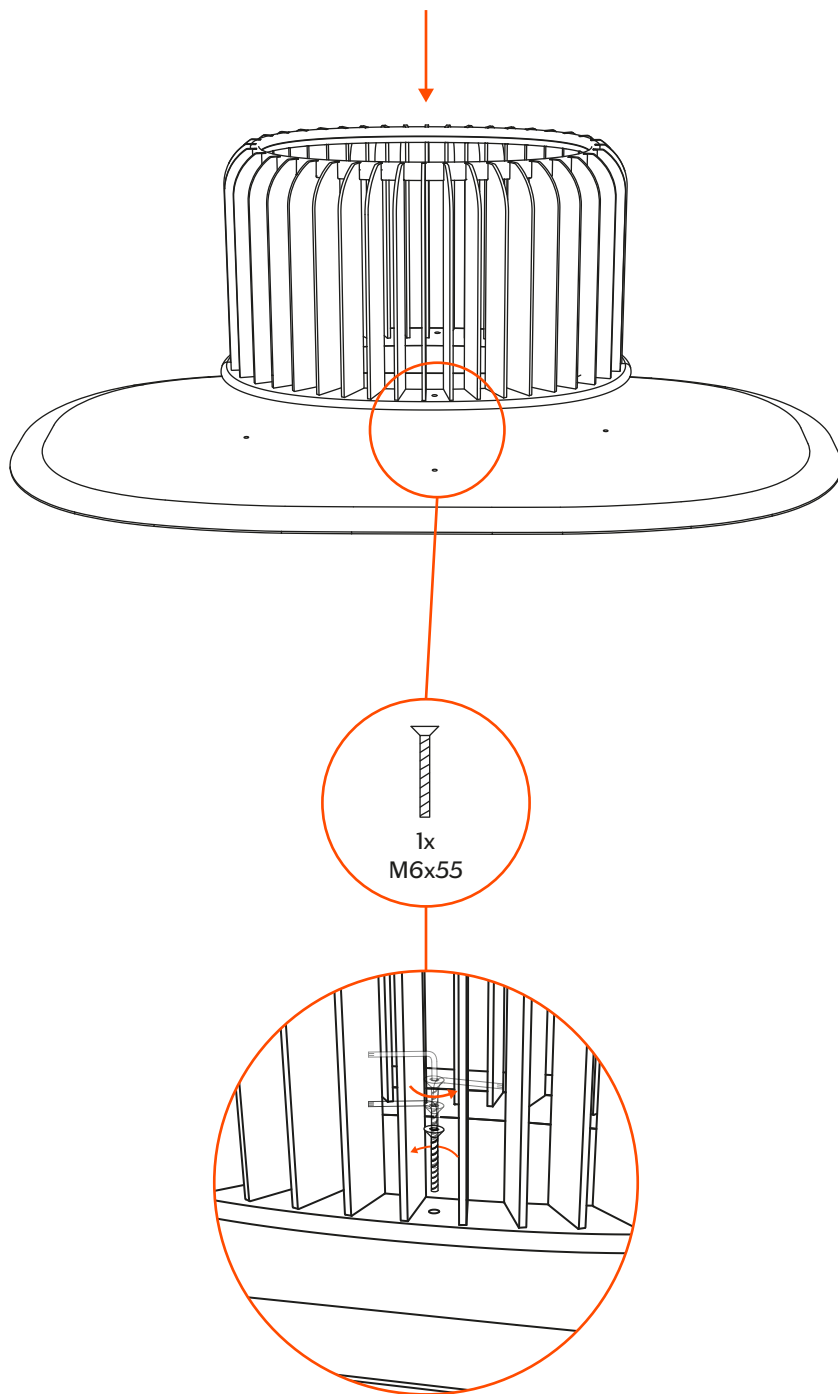


4x
M6x55

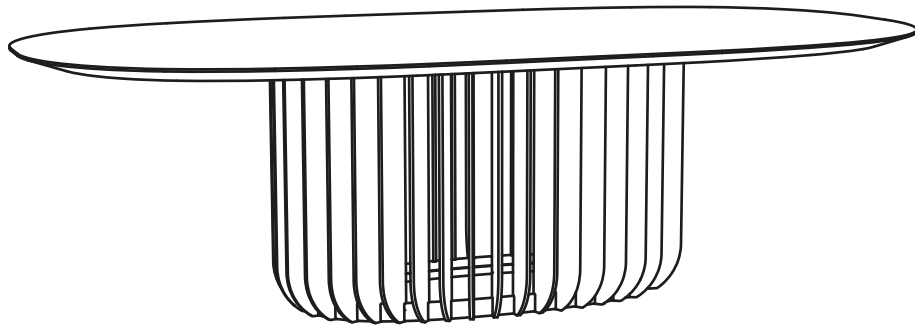


1x
4 mm

1



Avvitare la piastra al piano (sottosopra).
Screw the metal plate to the top (upside-down).



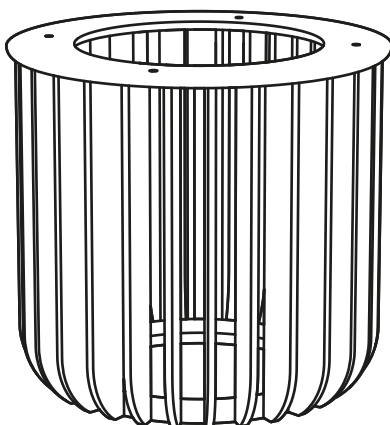
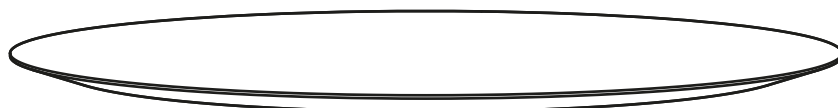
Questo oggetto è stato progettato, realizzato e raffinato in Italia. Lo abbiamo costruito attentamente, per fargli vivere anni e anni di storie domestiche.
This piece was designed, made and refined in Italy. It was carefully built, to let it experience years and years of domestic stories.

JUICE

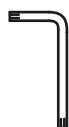
by e-ggs



15 min

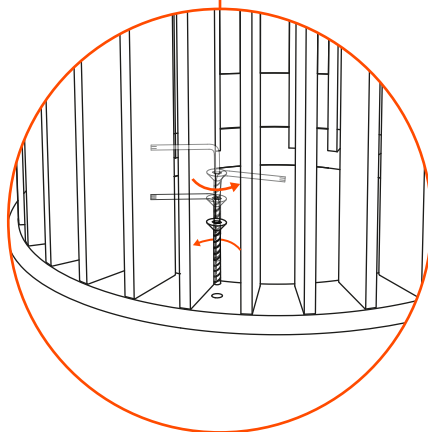
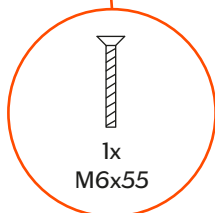
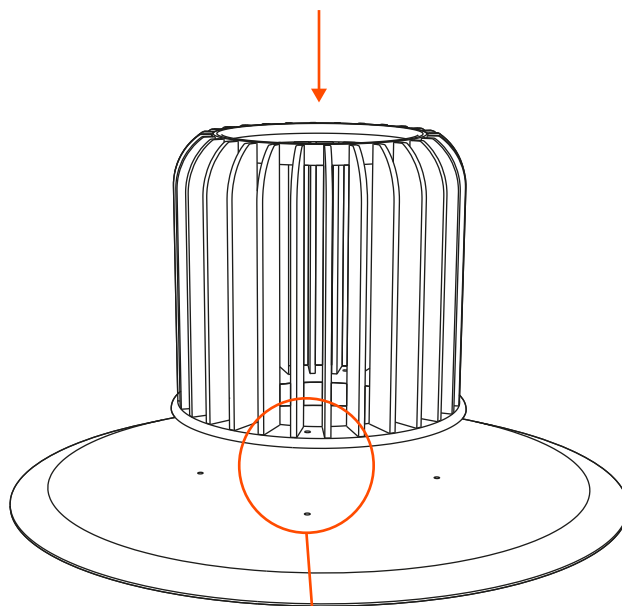


4x
M6x55

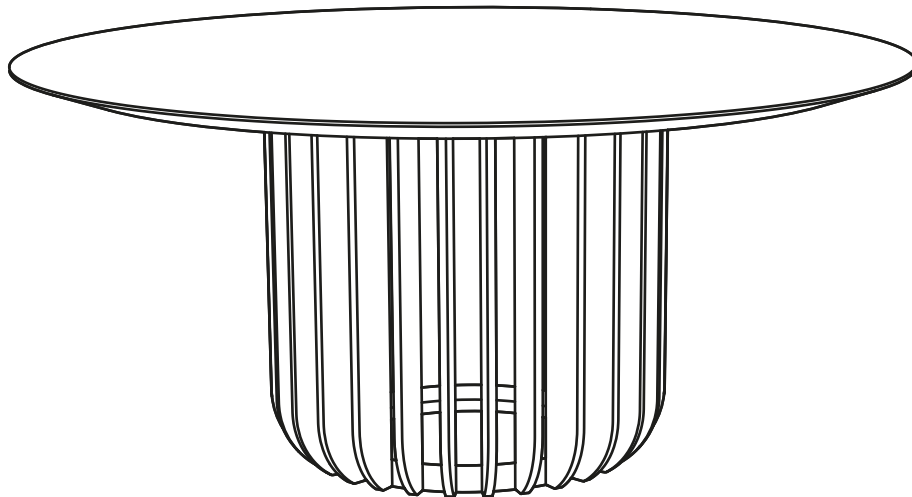


1x
4 mm

1



Avvitare la piastra al piano (sottosopra).
Screw the metal plate to the top (upside-down).



Questo oggetto è stato progettato, realizzato e raffinato in Italia. Lo abbiamo costruito attentamente, per fargli vivere anni e anni di storie domestiche.
This piece was designed, made and refined in Italy. It was carefully built, to let it experience years and years of domestic stories.