



BILBAO

Tavolino | *Coffee table*

Designer:

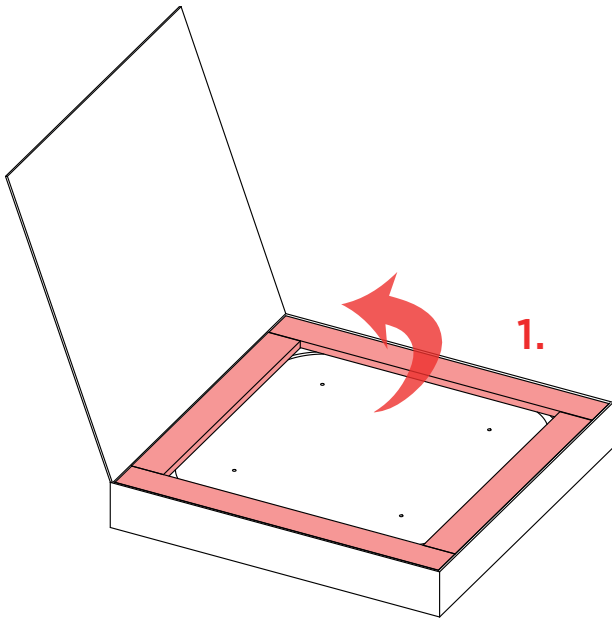
Dainellistudio

Anno | Year:

2022

Materiali | *Materials:*

Tavolino con piano in legno tamburato e gambe in poliuretano rigido. Finiture laccato opaco o lucido |
Coffee table with hollow-core wood top and rigid polyurethane legs. Matt or glossy lacquered finishes



1. Aprire la scatola senza rimuovere le protezioni in polistirolo laterali

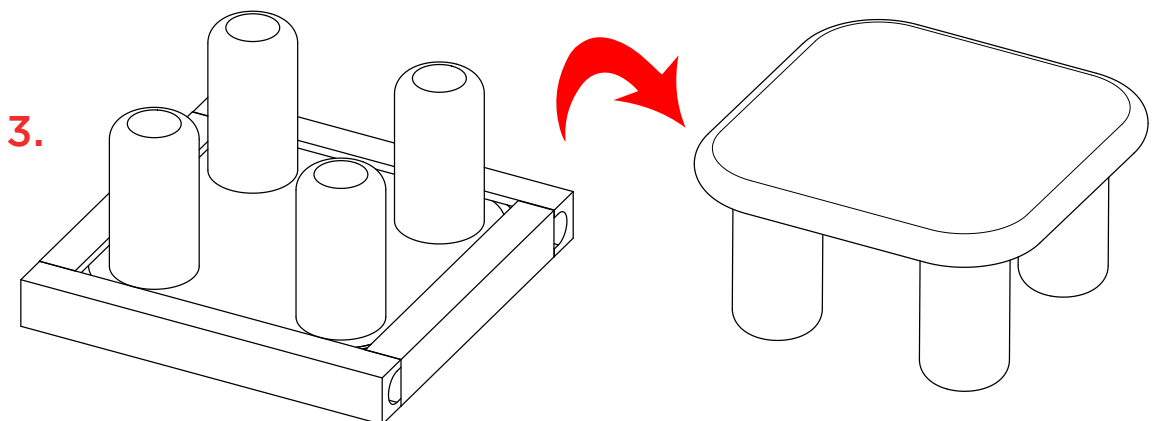
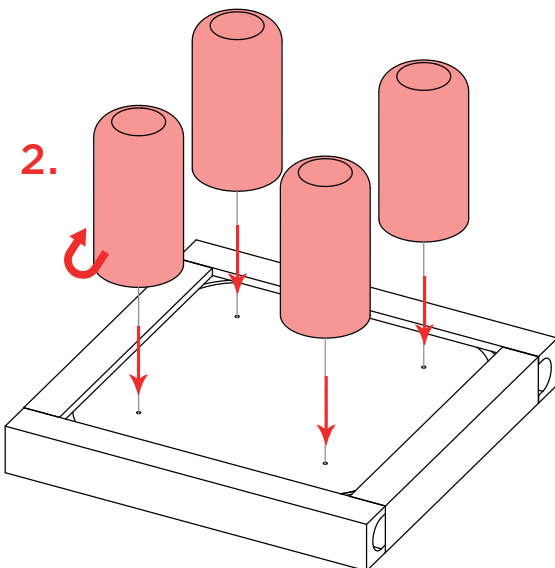
1. Remove the piano from its box without removing the polystyrene side protectors

2. Appoggiare a terra avvitare le gambe nelle apposite sedi

2. Laying on the ground screw the legs into the appropriate seats

3. Dopo aver montato le gambe rimuovere le protezioni laterali e capovolgere il tavolino

3. After assembling the legs, remove the protectors sides and flip



Istruzioni per la pulizia:

Utilizzare un panno asciutto

Cleaning instructions:

Please use a damp clothe