

## COSTANTINA

## Lampada | *Lamp*

Designer:

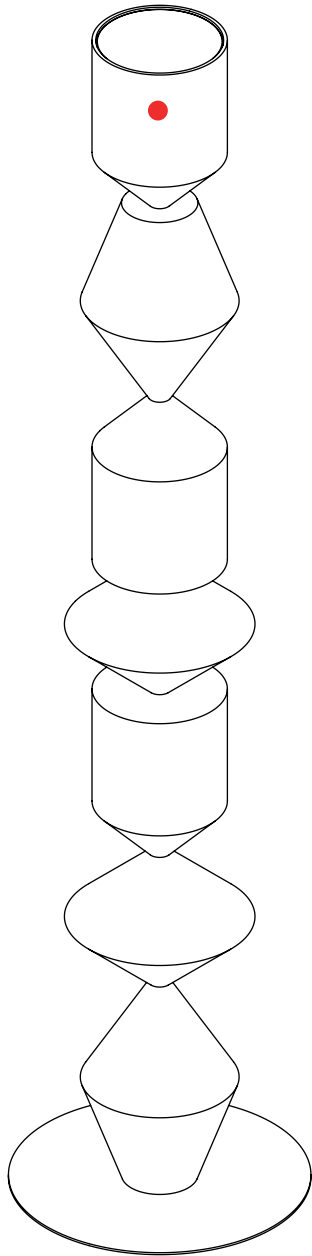
Nava + Arosio studio

Anno | Year:

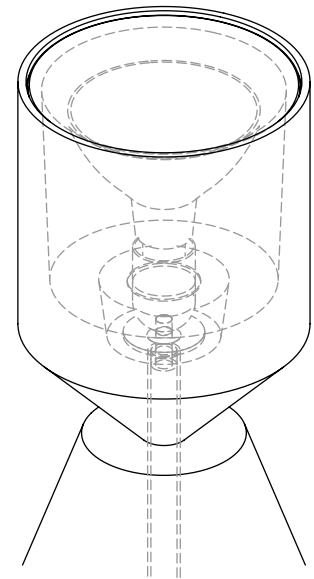
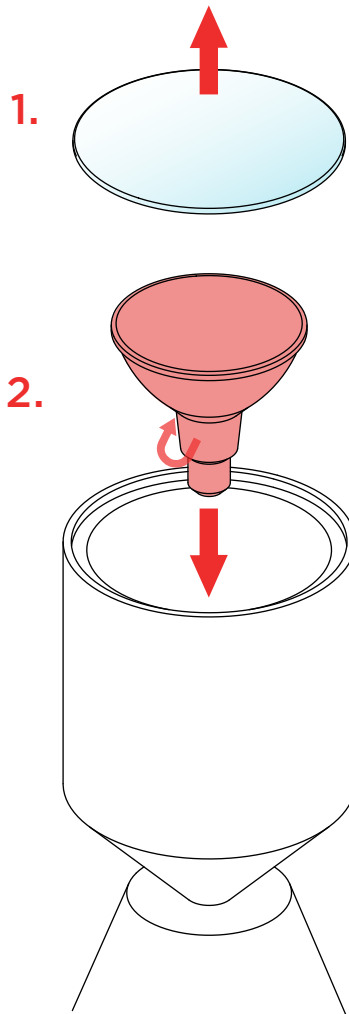
2022

Materiali | Materials:

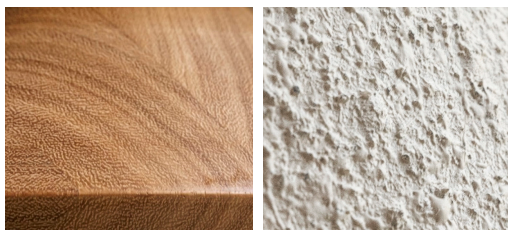
Lampada a pavimento in legno massello di iroko o poliuretano e base in metallo verniciata nera |  
*Floor lamp made of solid wood iroko or polyurethane and black painted metal base*



1. Sollevare il vetro dalla sua sede  
*1. Lift the glass from its seat*
2. Inserire la lampada e avvitare  
*2. Insert the lamp and screw it in*



**AVVERTENZA: Tutte le operazioni e la sostituzione del cavo di alimentazione dovranno essere eseguite da personale qualificato**  
**WARNING: All operations and the replacement of the power cable must be performed by qualified personnel**



**Istruzioni per la pulizia:**  
 Utilizzare un panno asciutto  
**Cleaning instructions:**  
 Please use a damp clothe



**Potenza max. lampadina LED dimm. E27 par38 25W**  
**maximum bulb power LED dimm. E27 par38 25W**  
**Alogena max 120w**