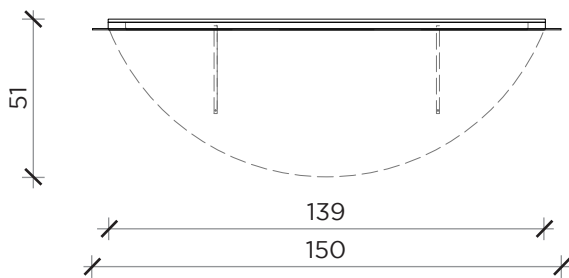
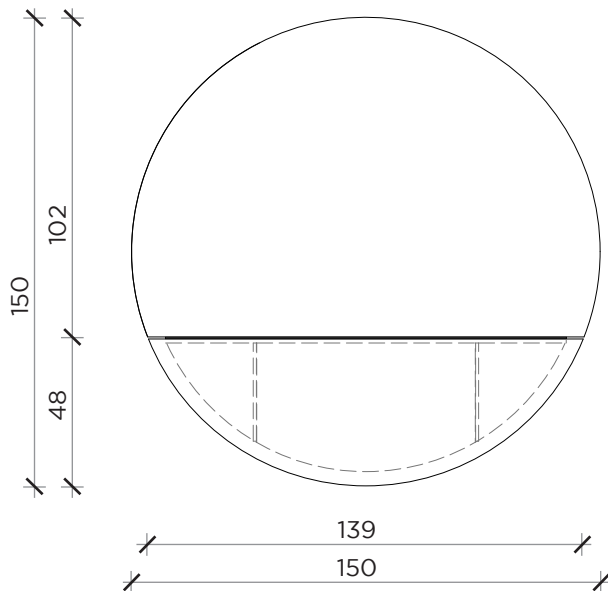


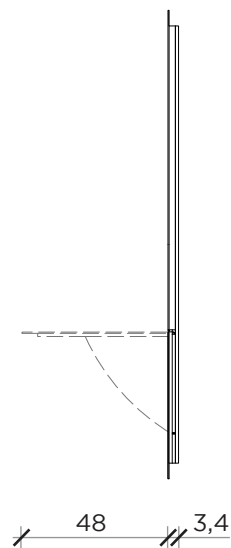
PIANTA | PLAN



FRONTE | FRONT



LATO | SIDE

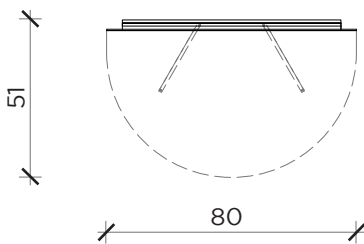


## BRAME

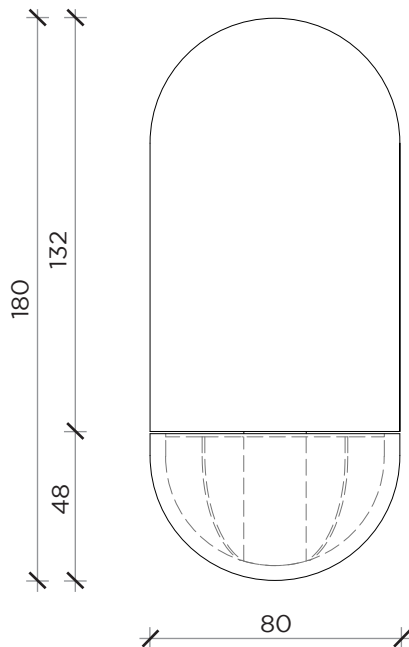
## Specchio | Mirror

Designer: Claudio Bitetti  
Anno | Year: 2022  
Materiali | Materials: Specchio con piano ribaltabile | Mirror with folding top

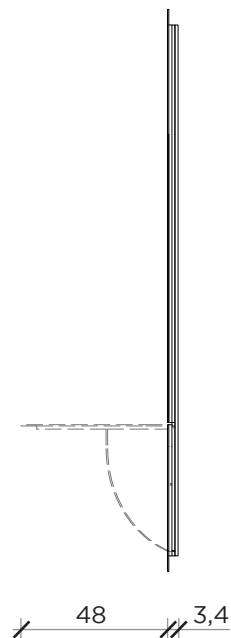
PIANTA | PLAN



FRONTE | FRONT



LATO | SIDE

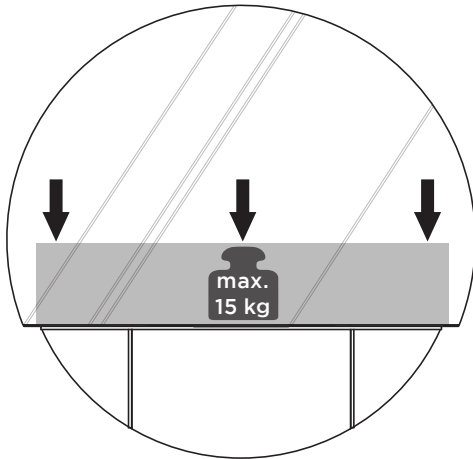


## BRAME

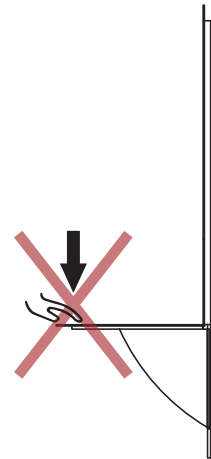
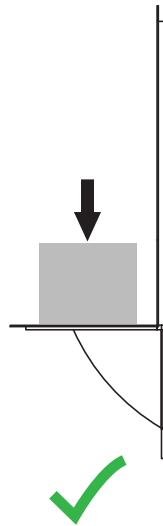
## Specchio | Mirror

Designer: Claudio Bitetti  
Anno | Year: 2022  
Materiali | Materials: Specchio con piano ribaltabile | Mirror with folding top

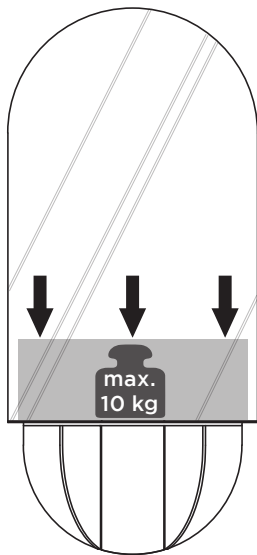
### CARICO MASSIMO | MAXIMUM LOAD



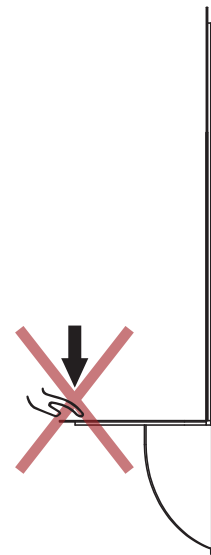
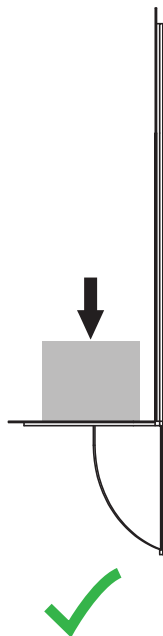
carico uniformemente distribuito  
*uniformly distributed load*



**Non** caricare peso o  
appoggiarsi all'estremità  
*Do not load weight or  
lean on the end*



carico uniformemente distribuito  
*uniformly distributed load*



**Non** caricare peso o  
appoggiarsi all'estremità  
*Do not load weight or  
lean on the end*

## BRAME

## Specchio | *Mirror*

Designer: Claudio Bitetti  
Anno | Year: 2022  
Materiali | Materials: Specchio con piano ribaltabile | *Mirror with folding top*