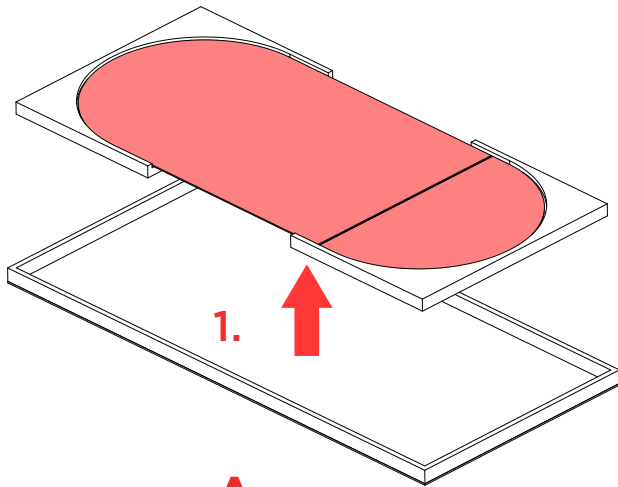




## BRAME

## Specchio | *Mirror*

Designer: Claudio Bitetti  
Anno | Year: 2022  
Materiali | *Materials*: Specchio con piano ribaltabile | *Mirror with folding top*



1. Togliere lo specchio dalla cassa movimentandolo afferrando la base come indicato in figura A

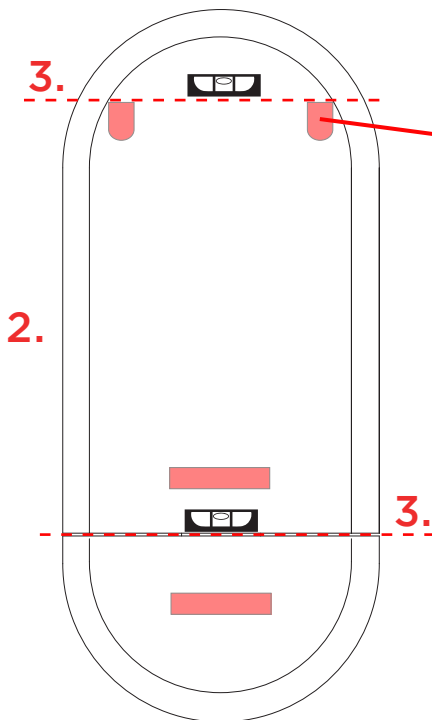
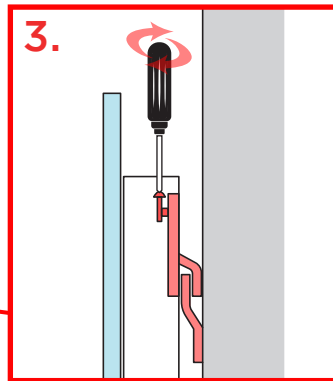
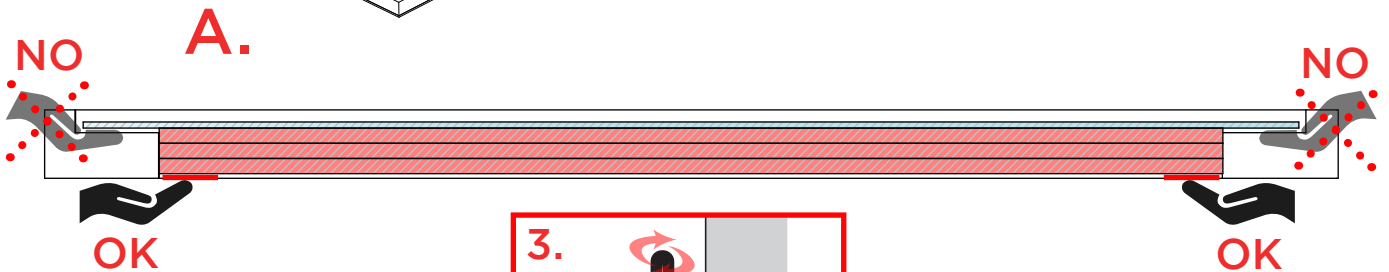
1. Remove the mirror from the case by moving it by grasping the base as shown in the figure A

2. Fissare lo specchio con i supporti alla parete

2. Fix the mirror with the brackets to the wall

3. Mettere in bolla il piano regolando l'inclinazione tramite le viti posizionate sui ganci superiori

3. Level the top by adjusting the tilt using the screws on the upper hooks.



### ATTENZIONE!!!

SI RICORDA DI MONTARE SEMPRE GLI SPECCHI A PARETE UTILIZZANDO TUTTI E TRE I PUNTI DI FISSAGGIO INDICATI NEL DISEGNO PER EVITARE CHE LO SPECCHIO SI POSSA NEL TEMPO IMBARCARE

### ATTENTION!!!

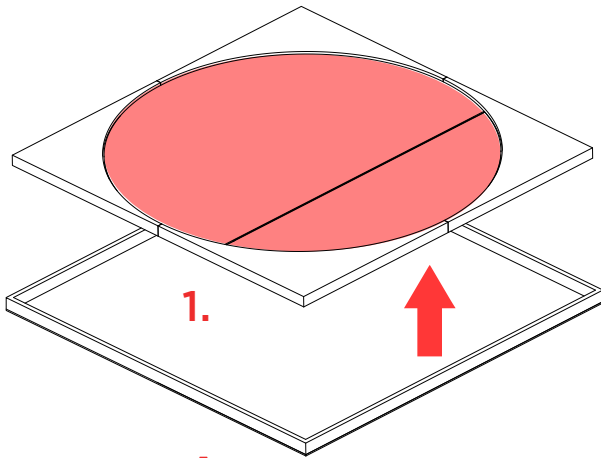
ALWAYS REMEMBER TO FIX THE MIRRORS ON THE WALL USING ALL THREE FIXING POINTS INDICATED IN THE DRAWING TO AVOID THAT THE MIRROR BENDING OVER TIME

#### Istruzioni per la pulizia:

Utilizzare un panno morbido

**Cleaning instructions:**

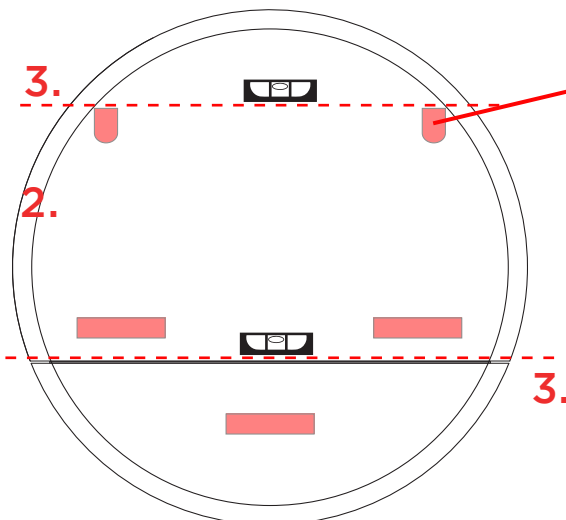
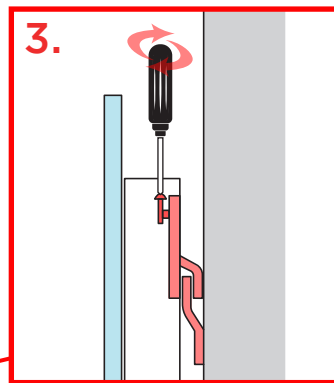
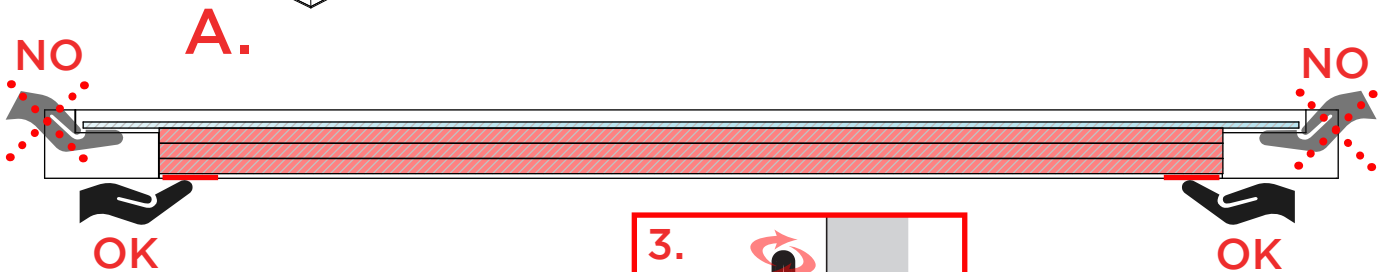
Please use a soft clothe



1. Togliere lo specchio dalla cassa movimentandolo afferrando la base come indicato in figura A
1. Remove the mirror from the case by moving it by grasping the base as shown in the figure A

2. Fissare lo specchio con i supporti alla parete
2. Fix the mirror with the brackets to the wall

3. Mettere in bolla il piano regolando l'inclinazione tramite le viti posizionate sui ganci superiori
3. Level the top by adjusting the tilt using the screws on the upper hooks.



### ATTENZIONE!!!

SI RICORDA DI MONTARE SEMPRE GLI SPECCHI A PARETE UTILIZZANDO TUTTI I PUNTI DI FISSAGGIO INDICATI NEL DISEGNO PER EVITARE CHE LO SPECCHIO SI POSSA NEL TEMPO IMBARCARE

### ATTENTION!!!

ALWAYS REMEMBER TO FIX THE MIRRORS ON THE WALL USING ALL FIXING POINTS INDICATED IN THE DRAWING TO AVOID THAT THE MIRROR BENDING OVER TIME